

# 第28回 チーム対抗戦

日 程 令和6年(2024年)  
5月25日(土) ~ 6月22日(土)  
予備日：6月29日(土)

会 場 松木公園テニスコート  
富士森公園テニスコート  
戸吹スポーツ公園テニスコート  
上柚木公園テニスコート

主 催 八王子市テニス連盟

## 第28回 チーム対抗戦 日程および会場

	5月25日(土) 予選	6月2日(日) 予選予備日	6月22日(土) 本戦	6月29日(土) 本戦予備日
女子	松木公園	松木公園	上柚木公園	上柚木公園

▽5月25日(土)が雨天の場合は**6月2日(日)**に順延となります。

▽5月25日と6月2日の両方が雨天の場合は大会を中止といたします。

	6月2日(日) 予選	6月9日(日) 予選予備日	6月22日(土) 本戦	6月29日(土) 本戦予備日
男子	富士森公園 戸吹スポーツ公園	富士森公園 戸吹スポーツ公園	上柚木公園	上柚木公園

▼6月2日(日)が雨天の場合は**6月9日(日)**に順延となります。

▼6月2日と6月9日の両方が雨天の場合は大会を中止といたします。

# 注意事項

1. 天候等の状況により、大会の日程及び試合方式を変更する場合がありますので予めご了承ください。
2. 予選および予選予備日の両日が雨天のため中止になり全く試合を行わなかった場合や、試合開始後に雨天中止となった場合は、諸経費を差し引いた金額を返金いたします。  
また、新型コロナウイルス感染症による緊急事態宣言等が発出され本大会が中止になった場合も、諸経費を差し引いた金額を返金いたします。
3. 小雨でも試合を行うことがあります。  
天候、その他による試合の有無が不明な場合は、原則として各自でコートに行き確認してください。  
試合途中に雨が降った場合は、待機のうえ運営役員の指示に従ってください。  
開催の有無等につきましては、当日の7:30までに八王子市テニス連盟ホームページに掲載します。  
テニスコート管理事務所への電話による問い合わせは行わないでください。  
<https://www.hachioji-tennis.org/>
4. 受付は、次の状態でドローに記載した試合開始時刻の15分前までに運営本部にて行ってください。  
①すぐにプレーできる状態で出場者全員が揃っていること。  
②第1試合で使用するオーダーカードの作成が完了していること。
5. 次の場合、そのチームは失格となります。  
①ドローに記載した試合開始時刻までに受付を行えない場合。  
②2試合目以降、試合開始時刻に出場者全員がコートに入れられない場合。  
③規定の人数(男子は3試合を5名、女子は3試合を6名)で試合を行えない場合。
6. 試合球はDUNLOP FORTを使用します。※ボールは連盟で用意いたします。  
予選ラウンドは、各ブロックのNo.1のチーム監督が、試合球の管理を行ってください。
7. 試合前に、対戦チームとオーダーカードの交換を行ってください。  
オーダー交換後に自然条件(天候・日没等)及びコート利用時間の関係により試合続行不能となり、翌日以降に試合が延期された場合は、プレーに入っていない試合のオーダーは変更できます。  
(プレーに入ってしまった試合については、オーダーの変更はできません。)
8. 試合前のウォームアップは、サービス4本とします。
9. 試合が終了したら、勝利チームの監督は速やかに試合結果を記載したオーダーカードに相手チームの監督からサインをもらい、運営本部に提出し、試合結果を報告してください。
10. 選手へのアドバイスはベンチコーチ(1名)のみとし、ベンチコーチ以外はコート内に入ることはできません。  
※登録者のみがベンチコーチとしてコート内に入ることができます。
11. この試合は、(公財)日本テニス協会発行の「JTA TENNIS RULE BOOK 2024」規則によります。
12. 今大会は、全試合セルフジャッジで行います。(「チェアアンパイアがつかない試合方法」を参照)  
ロービングアンパイアを配置しませんので、問題等が発生した場合は、運営役員まで申し出てください。
13. 「試合と試合の間の休息」については、運営役員の指示に従ってください。
14. 盗難防止のため、貴重品は各自で管理してください。
15. 試合会場にはゴミ箱が無いので、ゴミは各自でお持ち帰りください。
16. 本大会は、スポーツ保険に加入しています。大会中にケガをした方は運営役員に申し出てください。
17. 駐車場について  
この大会は、参加者数が多く、各会場より駐車台数について制限を設けるよう要請を受けています。  
お車で会場にお越しの場合は、できるだけチームで乗り合わせてお越しください。駐車場入口にて運営役員が確認することがありますので予めご了承ください。  
駐車することができず受付ができない場合であっても出場辞退(W.O)となりますのでご注意ください。

# 試合方法

試合方法は以下のとおりとしますが、自然条件(天候、日没等)及びコート利用状況の関係により、試合方式を変更する場合がありますので、予めご了承ください。

## 【予選リーグ】

- 全試合6ゲーム1セットマッチ(6-6、7Pタイブレーク)ノーアド方式で行います。

本戦トーナメントに出場することができるのは、以下のチームです。

男子 ⇒ 予選リーグ各ブロック1位のチーム

女子 ⇒ 予選リーグ各ブロック1位のチーム

予選リーグ(ラウンドロビン方式)における順位は以下の優先順位①～⑤の順に決定します。

- ①完了試合数が多いチームを上位とする。
- ②チーム戦での勝率が高いチームを上位とする。(勝利した試合数÷総試合数)
- ③2チームが同率となった場合は、お互いの対戦結果(直接対決)の勝者。
- ④3チームが同率になった場合は、以下の要素で順位をつける。
  - (1)総勝利試合数が多いチームが上位
  - (2)(1)が同じ場合、全試合での取得セット率の高いチーム(者)が上位  
取得セット率=取得したセット合計数÷全試合のセット合計数
  - (3)(2)が同じ場合、全試合での取得ゲーム率の高いチーム(者)が上位  
取得ゲーム率=取得したゲーム合計数÷全試合のゲーム合計数
- ⑤上記①～④によって順位が確定できない場合は、くじ引きによって決めます。

## 【本戦トーナメント】

- 全試合6ゲーム1セットマッチ(6-6、7Pタイブレーク)で行います。

## 【予選・本戦 共通】

試合を行う順序は以下のとおりです。

男子：ダブルスNo.2 → シングルス → ダブルスNo.1

女子：ダブルスNo.3 → ダブルスNo.2 → ダブルスNo.1

3試合のうち2勝したチームを勝者としますが、勝敗が決定した後も残りの試合を行います。

ただし、自然条件(天候・日没等)及びコート利用時間の関係により、試合を打ち切る場合もあります。

# 女子予選 Aブロック

5月25日(土)[予備日:6月2日(日)]

試合会場≫ 松木公園テニスコート

## ★対戦順序 ①1-3 ②2-3 ③1-2

	SEVEN-STYLE	ミラクルねこパンチ	Mix-up	完了 試合	勝敗	順位
1 SEVEN-STYLE			8:45			
2 ミラクルねこパンチ			10:15			
3 Mix-up	8:45	10:15				

### 《注意事項》

- ▼受付は、出場者全員がプレーできる状態で揃った上で、初戦で使用するオーダーカードを運営役員に提示することによって完了いたします。
- ▼2試合目以降は、試合開始時刻に出場者全員がプレーできる状態でコートに入れない場合は失格とします。
- ▼各ブロック1番のチーム監督は、運営役員から全試合球を受け取り管理を行ってください。
- ▼試合前のウォームアップは、サービス4本とします。
- ▼予選リーグは、6ゲーム1セットマッチ(6-6・7Pタイブレーク)ノード方式にて行います。
- ▼予選リーグ1位のチームが本戦へ進出することができます。
- ▼お配りする「タイムテーブル」の試合番号は目安ですので、空いたコートから順次、規定の順番で試合に入ってください。
- ▼選手として登録した方以外は試合に出場することはできません。
- ▼記載している時刻は試合開始(予定)時刻です。

### Aブロック 登録選手

チーム名	SEVEN-STYLE	ミラクルねこパンチ	Mix-up
監督	田中 貴世子	伊藤 実穂	瀬藤 加奈子
選手 1	田中 貴世子	伊藤 実穂	瀬藤 加奈子
選手 2	秋山 葉子	浜部 久世	熊井 ゆい子
選手 3	藤田 なおみ	眞木 聖子	生駒 紀乃
選手 4	渡辺 知子	鈴木 まゆみ	田村 恵子
選手 5	中島 美雪	古庄 和代	森川 美絵
選手 6	小泉 純子	溝渕 てるみ	寺岡 準子
選手 7	栗芝 純	内田 みゆき	堀 奈津美
選手 8	関口 史恵	八木 尚世	広田 二美
選手 9	尾崎 由美子		手島 有紗
選手 10	三神 麻奈未		天沼 友希
選手 11	奥野 佳代子		森島 千晴
選手 12	畠堀 誉子		宮崎 なつえ

# 女子予選 Bブロック

5月25日(土)[予備日:6月2日(日)]

試合会場≫ 松木公園テニスコート

★対戦順序 ①1-3 ②2-4 ③1-4 ④2-3 ⑤1-2 ⑥3-4

	AZUSA-B	FFTNクラブ	ZZZ	mischiefA	完了 試合	勝敗	順位
1 AZUSA-B			8:45				
2 FFTNクラブ				8:45			
3 ZZZ	8:45						
4 mischiefA		8:45					

## 《注意事項》

- ▼受付は、出場者全員がプレーできる状態で揃った上で、初戦で使用するオーダーカードを運営役員に提示することによって完了いたします。
- ▼2試合目以降は、試合開始時刻に出場者全員がプレーできる状態でコートに入れない場合は失格とします。
- ▼各ブロック1番のチーム監督は、運営役員から全試合球を受け取り管理を行ってください。
- ▼試合前のウォームアップは、サービス4本とします。
- ▼予選リーグは、6ゲーム1セットマッチ(6-6・7Pタイブレーク)ノード方式にて行います。
- ▼予選リーグ1位のチームが本戦へ進出することができます。
- ▼お配りする「タイムテーブル」の試合番号は目安ですので、空いたコートから順次、規定の順番で試合に入ってください。
- ▼選手として登録した方以外は試合に出場することはできません。
- ▼記載している時刻は試合開始(予定)時刻です。

## Bブロック 登録選手

チーム名	AZUSA-B	FFTNクラブ	ZZZ	mischiefA
監督	小島 温子	田上 三男	口村 泰子	長嶋 美幸
選手1	小島 温子	岡崎 泰子	口村 泰子	長嶋 美幸
選手2	斉賀 由紀子	米中 由季	広野 美紀	伊藤 美佳子
選手3	福嶋 圭織	中島 かおり	田仲 麻衣子	戸木 洋子
選手4	斉藤 洋子	折橋 享代	島崎 智子	松野 奈央子
選手5	山川 朋子	松本 恵子	梅澤 恵	黒川 温世
選手6	内田 有吏子	加藤 里佳	矢野 道子	須長 光輪
選手7	木村 知世	清田 眞里子	大西 真帆	廣田 雅子
選手8	木村 麻理子	細野 純子	徳永 彩子	天野 久美子
選手9	古庄 沙衣	加藤 安菜	伊藤 仁美	増田 好恵
選手10	吉田 実生	石原 はるか	松本 千栄	濱田 やよい
選手11		中嶋 亜矢	苅谷 美紀	
選手12		伊藤 智子	濱崎 隼未	

# 女子予選 Cブロック

5月25日(土)[予備日:6月2日(日)]

試合会場≫ 松木公園テニスコート

★対戦順序 ①1-3 ②2-3 ③1-2

	M・T・C	ベアーズ	Flat Field	完了 試合	勝敗	順位
1 M・T・C			8:45			
2 ベアーズ			10:15			
3 Flat Field	8:45	10:15				

## 《注意事項》

- ▼受付は、出場者全員がプレーできる状態で揃った上で、初戦で使用するオーダーカードを運営役員に提示することによって完了いたします。
- ▼2試合目以降は、試合開始時刻に出場者全員がプレーできる状態でコートに入れない場合は失格とします。
- ▼各ブロック1番のチーム監督は、運営役員から全試合球を受け取り管理を行ってください。
- ▼試合前のウォームアップは、サービス4本とします。
- ▼予選リーグは、6ゲーム1セットマッチ(6-6・7Pタイプブレーク)ノード方式にて行います。
- ▼予選リーグ1位のチームが本戦へ進出することができます。
- ▼お配りする「タイムテーブル」の試合番号は目安ですので、空いたコートから順次、規定の順番で試合に入ってください。
- ▼選手として登録した方以外は試合に出場することはできません。
- ▼記載している時刻は試合開始(予定)時刻です。

## Cブロック 登録選手

チーム名	M・T・C	ベアーズ	Flat Field
監督	長谷川 昌代	立川 直子	平田 裕子
選手 1	長谷川 昌代	立川 直子	平田 裕子
選手 2	馬場 明子	杉山 智子	森川 みどり
選手 3	笠井 紫乃	安藤 圭子	会津 順子
選手 4	川崎 とし子	八木 陽子	成毛 陵子
選手 5	野原 良江	宮坂 明子	圓明 明代
選手 6	天野 訓子	佐藤 友美	惣福 結香
選手 7	石川 晶代	大橋 浩美	齋藤 妙
選手 8	長田 敬子	田所 明子	佐甲 久美子
選手 9	江黒 弥生		平野 葉子
選手 10	生駒 浩美		乙幡 真由美
選手 11			漆原 美幸
選手 12			西口 葉月

# 女子予選 Dブロック

5月25日(土)[予備日:6月2日(日)]

試合会場≫ 松木公園テニスコート

## ★対戦順序 ①1-3 ②2-3 ③1-2

	ナチュラルV A	NSCプラスA	TEAM A2	完了 試合	勝敗	順位
1 ナチュラルV A			12:30			
2 NSCプラスA			14:00			
3 TEAM A2	12:30	14:00				

### 《注意事項》

- ▼受付は、出場者全員がプレーできる状態で揃った上で、初戦で使用するオーダーカードを運営役員に提示することによって完了いたします。
- ▼2試合目以降は、試合開始時刻に出場者全員がプレーできる状態でコートに入れない場合は失格とします。
- ▼各ブロック1番のチーム監督は、運営役員から全試合球を受け取り管理を行ってください。
- ▼試合前のウォームアップは、サービス4本とします。
- ▼予選リーグは、6ゲーム1セットマッチ(6-6・7Pタイプブレーク)ノード方式にて行います。
- ▼予選リーグ1位のチームが本戦へ進出することができます。
- ▼お配りする「タイムテーブル」の試合番号は目安ですので、空いたコートから順次、規定の順番で試合に入ってください。
- ▼選手として登録した方以外は試合に出場することはできません。
- ▼記載している時刻は試合開始(予定)時刻です。

### Dブロック 登録選手

チーム名	ナチュラルV A	NSCプラスA	TEAM A2
監督	林 千早	鈴木 美枝子	宮子 和子
選手 1	林 千早	鈴木 美枝子	宮子 和子
選手 2	森田 由香里	木谷 安都子	岩浪 弘子
選手 3	山本 葉子	那須 恵子	吉田 美由紀
選手 4	中村 まゆみ	福谷 久美子	嶋田 真由子
選手 5	加藤 理沙	伊藤 治美	佐久間 美奈
選手 6	山崎 恭子	高橋 美念子	亀上 真理子
選手 7	青木 美代子	佐々木 美恵	川久保 優子
選手 8	水野 奈穂子	倉持 礼子	椎原 有子
選手 9	甲谷 由里子	瀧瀬 美加子	橋本 厚子
選手 10	東 直美		椎原 由衣
選手 11	門倉 京子		大原 香苗
選手 12	山口 弘子		



# 女子予選 Eブロック

5月25日(土)[予備日:6月2日(日)]

試合会場≫ 松木公園テニスコート

## ★対戦順序 ①1-3 ②2-3 ③1-2

	南大沢α	Gloria	アイビーTC	完了 試合	勝敗	順位
1 南大沢α			12:30			
2 Gloria			14:00			
3 アイビーTC	12:30	14:00				

### 《注意事項》

- ▼受付は、出場者全員がプレーできる状態で揃った上で、初戦で使用するオーダーカードを運営役員に提示することによって完了いたします。
- ▼2試合目以降は、試合開始時刻に出場者全員がプレーできる状態でコートに入れない場合は失格とします。
- ▼各ブロック1番のチーム監督は、運営役員から全試合球を受け取り管理を行ってください。
- ▼試合前のウォームアップは、サービス4本とします。
- ▼予選リーグは、6ゲーム1セットマッチ(6-6・7Pタイプブレーク)ノード方式にて行います。
- ▼予選リーグ1位のチームが本戦へ進出することができます。
- ▼お配りする「タイムテーブル」の試合番号は目安ですので、空いたコートから順次、規定の順番で試合に入ってください。
- ▼選手として登録した方以外は試合に出場することはできません。
- ▼記載している時刻は試合開始(予定)時刻です。

### Eブロック 登録選手

チーム名	南大沢α	Gloria	アイビーTC
監督	坂口 恵美子	川上 陽子	赤羽 ゆり
選手 1	坂口 恵美子	川上 陽子	赤羽 ゆり
選手 2	亀迫 祐子	川村 麗香	浜中 由美子
選手 3	倉橋 香奈子	三村 美幸	平林 里織
選手 4	津曲 早智子	福島 暁子	馬込 康子
選手 5	坂口 詩織	徳永 恭子	水嶋 恵美
選手 6	澤田 可奈	坂本 ゆかり	上田 ゆかり
選手 7	新澤 淳子	松本 育子	大石 美由紀
選手 8	立松 鮎子	戸谷 三枝子	金子 直子
選手 9	吉原 紀美	田代 真紀	宮本 和子
選手 10		後藤 今日子	小池 裕美
選手 11		加藤 あきこ	
選手 12		田中 尚子	

# 女子予選 Fブロック

5月25日(土)[予備日:6月2日(日)]

試合会場≫ 松木公園テニスコート

★対戦順序 ①1-3 ②2-4 ③1-4 ④2-3 ⑤1-2 ⑥3-4

	AZUSA-A	ナチュラルV B	NSCプラスB	United	完了 試合	勝敗	順位
1 AZUSA-A			11:00				
2 ナチュラルV B				11:00			
3 NSCプラスB	11:00						
4 United		11:00					

## 《注意事項》

- ▼受付は、出場者全員がプレーできる状態で揃った上で、初戦で使用するオーダーカードを運営役員に提示することによって完了いたします。
- ▼2試合目以降は、試合開始時刻に出場者全員がプレーできる状態でコートに入れない場合は失格とします。
- ▼各ブロック1番のチーム監督は、運営役員から全試合球を受け取り管理を行ってください。
- ▼試合前のウォームアップは、サービス4本とします。
- ▼予選リーグは、6ゲーム1セットマッチ(6-6・7Pタイブレーク)ノード方式にて行います。
- ▼予選リーグ1位のチームが本戦へ進出することができます。
- ▼お配りする「タイムテーブル」の試合番号は目安ですので、空いたコートから順次、規定の順番で試合に入ってください。
- ▼選手として登録した方以外は試合に出場することはできません。
- ▼記載している時刻は試合開始(予定)時刻です。

## Fブロック 登録選手

チーム名	AZUSA-A	ナチュラルV B	NSCプラスB	United
監督	宮森 幸恵	林 千早	甲斐谷 直子	畠山 瑞江
選手 1	宮森 幸恵	永峰 裕子	甲斐谷 直子	畠山 瑞江
選手 2	太田 恭子	玉井 朝美	松山 菜穂	西國 尚子
選手 3	大松 友子	中川 由雅里	今井 広美	竹内 容子
選手 4	勝盛 桂	土肥 奈保子	石井 美紀	安齊 美保
選手 5	紺田 優子	武川 美代子	川北 弥生	馬淵 康子
選手 6	佐藤 美加	辻 雅子	中野 文香	筒井 由紀
選手 7	高部 明日美	向原 克己子	矢崎 由佳	湯原 清乃
選手 8	田島 里美	古市 香	巖 加奈子	兵藤 真理子
選手 9	田中 明美	薄井 真弓	村上 貴子	水野 都美枝
選手 10	田中 佐知子	山口 まゆみ	橋本 香織	谷口 いづみ
選手 11	三浦 里江	飯沼 和子		宮野 陽子
選手 12	水村 規代	村上 亜紀		和田 美智子

# 女子予選 Gブロック

5月25日(土)[予備日:6月2日(日)]

試合会場≫ 松木公園テニスコート

## ★対戦順序 ①1-3 ②2-3 ③1-2

	T・P・C	mischiefB	TTD	完了 試合	勝敗	順位
1 T・P・C			13:15			
2 mischiefB			14:00			
3 TTD	13:15	14:00				

### 《注意事項》

- ▼受付は、出場者全員がプレーできる状態で揃った上で、初戦で使用するオーダーカードを運営役員に提示することによって完了いたします。
- ▼2試合目以降は、試合開始時刻に出場者全員がプレーできる状態でコートに入れない場合は失格とします。
- ▼各ブロック1番のチーム監督は、運営役員から全試合球を受け取り管理を行ってください。
- ▼試合前のウォームアップは、サービス4本とします。
- ▼予選リーグは、6ゲーム1セットマッチ(6-6・7Pタイプブレーク)ノード方式にて行います。
- ▼予選リーグ1位のチームが本戦へ進出することができます。
- ▼お配りする「タイムテーブル」の試合番号は目安ですので、空いたコートから順次、規定の順番で試合に入ってください。
- ▼選手として登録した方以外は試合に出場することはできません。
- ▼記載している時刻は試合開始(予定)時刻です。

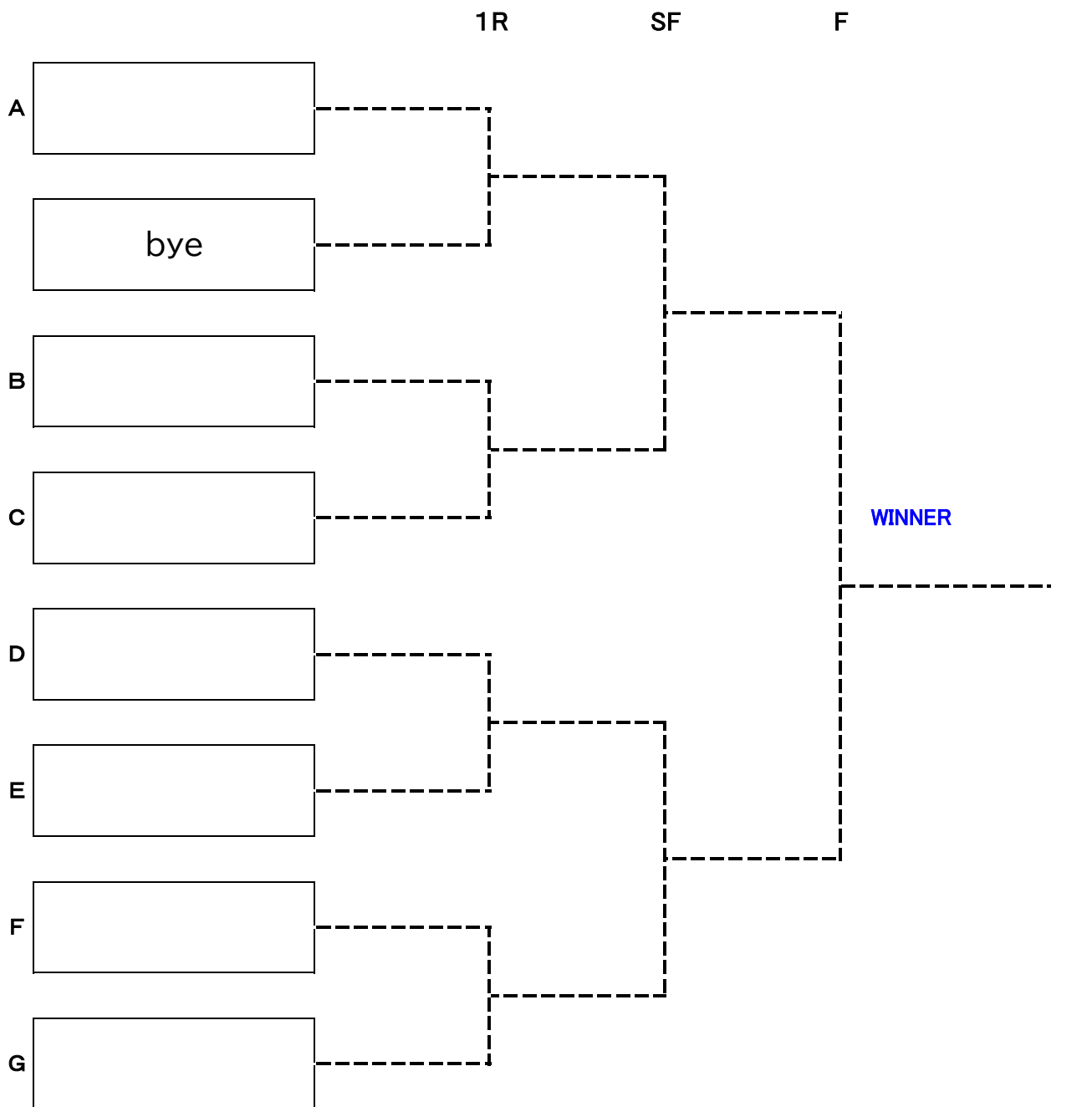
### Gブロック 登録選手

チーム名	T・P・C	mischiefB	TTD
監督	上西 尚美	野口 幸子	小林 晶子
選手1	上西 尚美	野口 幸子	小林 晶子
選手2	塩井 康子	松山 美智子	丹圃 紀子
選手3	野田 園子	渡邊 恵美	向井 栄子
選手4	古市 裕子	夏目 美和	西村 恵美
選手5	渡辺 優子	久保田 雅子	村山 奈留美
選手6	松本 彰子	市野 和美	柴野 莉香
選手7	別所 智子	小山 恵子	深水 由布子
選手8	煤田 法子	梶 智子	天野 美恵子
選手9	畑尻 尚美	佐藤 理恵子	古川 真実
選手10	佐藤 恵津子	野口 菜	牧窪 としえ
選手11	中西 宏子	神野 絵理子	神野 麻里
選手12			鈴木 千穂

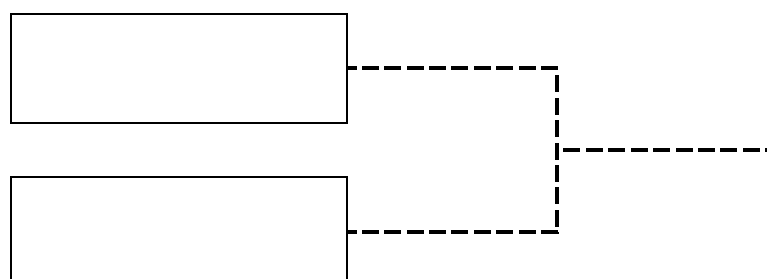
# 第28回チーム対抗戦 女子本戦トーナメント

6月22日(土)[予備日:6月29日(土)]

試合会場≫ 上柚木公園テニスコート



## 第3位決定戦



# 男子予選 Aブロック

6月2日(日)[予備日:6月9日(日)]

試合会場≫ 富士森公園テニスコート

## ★対戦順序 ①1-3 ②2-3 ③1-2

	Flat Field	TTD-B	ミラクルねこパンチ	完了 試合	勝敗	順位
1 Flat Field			13:30			
2 TTD-B			14:20			
3 ミラクルねこパンチ	13:30	14:20				

### 《注意事項》

- ▼受付は、出場者全員がプレーできる状態で揃った上で、初戦で使用するオーダーカードを運営役員に提示することによって完了いたします。
- ▼2試合目以降は、試合開始時刻に出場者全員がプレーできる状態でコートに入れない場合は失格とします。
- ▼各ブロック1番のチーム監督は、運営役員から全試合球を受け取り管理を行ってください。
- ▼試合前のウォームアップは、サービス4本とします。
- ▼予選リーグは、6ゲーム1セットマッチ(6-6・7Pタイプブレイク)ノード方式にて行います。
- ▼予選リーグ1位のチームが本戦へ進出することができます。
- ▼お配りする「タイムテーブル」の試合番号は目安ですので、空いたコートから順次、規定の順番で試合に入ってください。
- ▼選手として登録した方以外は試合に出場することはできません。
- ▼記載している時刻は試合開始(予定)時刻です。

### Aブロック 登録選手

チーム名	Flat Field	TTD-B	ミラクルねこパンチ
監督	平田 憲作	増澤 欣也	伊藤 久人
選手1	平田 憲作	増澤 欣也	伊藤 久人
選手2	太田 茂晴	牛島 健太	永井 智広
選手3	惣福 英次	小澤 正明	尾山 準
選手4	あべ松 雄樹	黒崎 充博	長岡 寛
選手5	飛田 健一	桑原 真明	外谷 哲二
選手6	北村 将郎	佐藤 潤	加藤 潤
選手7	森田 正英	柴野 翔	内田 明宏
選手8	阿部 宏	藤井 良行	鈴田 浩規
選手9	橋本 康平	山内 正之	小川 雅也
選手10	太田 智宥	永田 浩康	都筑 将

# 男子予選 Bブロック

6月2日(日)[予備日:6月9日(日)]

試合会場≫ 富士森公園テニスコート

★対戦順序 ①1-3 ②2-4 ③1-4 ④2-3 ⑤1-2 ⑥3-4

	Mix-up A	ナチュラルV A	FFTクラブB	南大沢テニスクラブ	完了 試合	勝敗	順位
1 Mix-up A			8:45				
2 ナチュラルV A				8:45			
3 FFTクラブB	8:45						
4 南大沢テニスクラブ		8:45					

## 《注意事項》

- ▼受付は、出場者全員がプレーできる状態で揃った上で、初戦で使用するオーダーカードを運営役員に提示することによって完了いたします。
- ▼2試合目以降は、試合開始時刻に出場者全員がプレーできる状態でコートに入れない場合は失格とします。
- ▼各ブロック1番のチーム監督は、運営役員から全試合球を受け取り管理を行ってください。
- ▼試合前のウォームアップは、サービス4本とします。
- ▼予選リーグは、6ゲーム1セットマッチ(6-6・7Pタイプブレイク)ノード方式にて行います。
- ▼予選リーグ1位のチームが本戦へ進出することができます。
- ▼お配りする「タイムテーブル」の試合番号は目安ですので、空いたコートから順次、規定の順番で試合に入ってください。
- ▼選手として登録した方以外は試合に出場することはできません。
- ▼記載している時刻は試合開始(予定)時刻です。

## Bブロック 登録選手

チーム名	Mix-up A	ナチュラルV A	FFTクラブB	南大沢テニスクラブ
監督	西田 一磨	林 康久	新川 達則	千葉 務
選手1	西田 一磨	林 康久	新川 達則	千葉 務
選手2	窪島 直樹	加藤 仁	浄光 大輝	山内 雄彦
選手3	上村 優介	前田 雅彦	岩本 良太	飯田 裕光
選手4	鈴木 正夫	大石 昌義	田島 大勢	沖 祥司
選手5	西 清隆	山田 建一	守屋 賢一	峰岸 浩
選手6	池田 崇典	松島 王伸	安生 恭也	岩田 靖
選手7	大宮 修平	鈴木 康弘	鈴木 健治	
選手8	天沼 丈	牛久保 隆史	藤田 悠誠	
選手9	渡辺 朗啓	加藤 政通	大島 大輝	
選手10	尾嶋 崇史			

# 男子予選 Cブロック

6月2日(日)[予備日:6月9日(日)]

試合会場≫ 富士森公園テニスコート

## ★対戦順序 ①1-3 ②2-3 ③1-2

	AZUSA-A	mischiefB	Gloria	完了 試合	勝敗	順位
1 AZUSA-A			13:30			
2 mischiefB			14:20			
3 Gloria	13:30	14:20				

### 《注意事項》

- ▼受付は、出場者全員がプレーできる状態で揃った上で、初戦で使用するオーダーカードを運営役員に提示することによって完了いたします。
- ▼2試合目以降は、試合開始時刻に出場者全員がプレーできる状態でコートに入れない場合は失格とします。
- ▼各ブロック1番のチーム監督は、運営役員から全試合球を受け取り管理を行ってください。
- ▼試合前のウォームアップは、サービス4本とします。
- ▼予選リーグは、6ゲーム1セットマッチ(6-6・7Pタイプブレイク)ノード方式にて行います。
- ▼予選リーグ1位のチームが本戦へ進出することができます。
- ▼お配りする「タイムテーブル」の試合番号は目安ですので、空いたコートから順次、規定の順番で試合に入ってください。
- ▼選手として登録した方以外は試合に出場することはできません。
- ▼記載している時刻は試合開始(予定)時刻です。

### Cブロック 登録選手

チーム名	AZUSA-A	mischiefB	Gloria
監督	雨宮 文夫	馬込 三津雄	川上 浩司
選手1	雨宮 文夫	馬込 三津雄	川上 浩司
選手2	福嶋 一樹	馬込 勉	佐藤 高行
選手3	高原 豊	長嶋 一仁	廣田 信英
選手4	戸木 敦夫	塚本 博	関口 隆之
選手5	二宮 章	若林 武	永田 佳彬
選手6	荒川 翔平	西村 稔	藤井 大輔
選手7	佐藤 功	神野 吾郎	後藤 勝
選手8	田村 隆史	野口 聡	諸星 達也
選手9	豊福 宏臣	加藤 典厚	鈴木 克弥
選手10	曾我 亮一	岡田 茂	尾西 翔平

# 男子予選 Dブロック

6月2日(日)[予備日:6月9日(日)]

試合会場≫ 戸吹スポーツ公園テニスコート

## ★対戦順序 ①1-3 ②2-3 ③1-2

	ZZZ	FFTNクラブA	NSCプラスB	完了 試合	勝敗	順位
1 ZZZ			8:45			
2 FFTNクラブA			9:35			
3 NSCプラスB	8:45	9:35				

### 《注意事項》

- ▼受付は、出場者全員がプレーできる状態で揃った上で、初戦で使用するオーダーカードを運営役員に提示することによって完了いたします。
- ▼2試合目以降は、試合開始時刻に出場者全員がプレーできる状態でコートに入れられない場合は失格とします。
- ▼各ブロック1番のチーム監督は、運営役員から全試合球を受け取り管理を行ってください。
- ▼試合前のウォームアップは、サービス4本とします。
- ▼予選リーグは、6ゲーム1セットマッチ(6-6・7Pタイプブレイク)ノード方式にて行います。
- ▼予選リーグ1位のチームが本戦へ進出することができます。
- ▼お配りする「タイムテーブル」の試合番号は目安ですので、空いたコートから順次、規定の順番で試合に入ってください。
- ▼選手として登録した方以外は試合に出場することはできません。
- ▼記載している時刻は試合開始(予定)時刻です。

### Dブロック 登録選手

チーム名	ZZZ	FFTNクラブA	NSCプラスB
監督	朝永 健一	西 清亨	雨宮 直彦
選手1	朝永 健一	西 清亨	雨宮 直彦
選手2	新田 孝幸	石川 学	熊取谷 研司
選手3	多田 知広	中野 信吾	古茂田 渉
選手4	廣瀬 雄一郎	佐藤 智	古茂田 翔
選手5	岡本 明	泉山 直己	甲斐谷 聖
選手6	谷本 幸二	斎田 健太郎	山本 康仁
選手7	片桐 治男	高橋 輝彦	塚田 恵一
選手8	朝永 凌介	岩泉 郷太	畠中 淳
選手9	苅谷 峰樹	松本 匡史	橋本 圭司
選手10	長嶋 秀幸		山添 匠



# 男子予選 Eブロック

6月2日(日)[予備日:6月9日(日)]

試合会場≫ 戸吹スポーツ公園テニスコート

## ★対戦順序 ①1-3 ②2-3 ③1-2

	SEVEN-STYLE	TEAM A2	M・T・C	完了 試合	勝敗	順位
1 SEVEN-STYLE			8:45			
2 TEAM A2			9:35			
3 M・T・C	8:45	9:35				

### 《注意事項》

- ▼受付は、出場者全員がプレーできる状態で揃った上で、初戦で使用するオーダーカードを運営役員に提示することによって完了いたします。
- ▼2試合目以降は、試合開始時刻に出場者全員がプレーできる状態でコートに入れない場合は失格とします。
- ▼各ブロック1番のチーム監督は、運営役員から全試合球を受け取り管理を行ってください。
- ▼試合前のウォームアップは、サービス4本とします。
- ▼予選リーグは、6ゲーム1セットマッチ(6-6・7Pタイプブレイク)ノード方式にて行います。
- ▼予選リーグ1位のチームが本戦へ進出することができます。
- ▼お配りする「タイムテーブル」の試合番号は目安ですので、空いたコートから順次、規定の順番で試合に入ってください。
- ▼選手として登録した方以外は試合に出場することはできません。
- ▼記載している時刻は試合開始(予定)時刻です。

### Eブロック 登録選手

チーム名	SEVEN-STYLE	TEAM A2	M・T・C
監督	小室 正利	椎原 恭平	長谷川 昌代
選手1	小室 正利	椎原 恭平	長谷川 哲雄
選手2	菊池 諄	嶋田 太久也	三谷 和紀
選手3	三神 秀嗣	溝口 裕基	大澤 一成
選手4	新妻 達也	篠原 高明	池野 知顕
選手5	澤田 誠	橋本 淳	山田 翔也
選手6	長谷川 剛	安孫子 悠一	吉田 憲梧
選手7	姫田 章宏	川久保 和寛	関 弘禎
選手8	鎌田 淳也	平岩 誠	戸田 正巳
選手9	黒崎 大輔	亀上 維織	大橋 知典
選手10	北村 貴直	鳥居 隆明	小灘 拓矢

# 男子予選 Fブロック

6月2日(日)[予備日:6月9日(日)]

試合会場≫ 戸吹スポーツ公園テニスコート

## ★対戦順序 ①1-3 ②2-3 ③1-2

	United	Mix-up B	AZUSA-B	完了 試合	勝敗	順位
1 United			11:45			
2 Mix-up B			12:35			
3 AZUSA-B	11:45	12:35				

### 《注意事項》

- ▼受付は、出場者全員がプレーできる状態で揃った上で、初戦で使用するオーダーカードを運営役員に提示することによって完了いたします。
- ▼2試合目以降は、試合開始時刻に出場者全員がプレーできる状態でコートに入れられない場合は失格とします。
- ▼各ブロック1番のチーム監督は、運営役員から全試合球を受け取り管理を行ってください。
- ▼試合前のウォームアップは、サービス4本とします。
- ▼予選リーグは、6ゲーム1セットマッチ(6-6・7Pタイプブレイク)ノード方式にて行います。
- ▼予選リーグ1位のチームが本戦へ進出することができます。
- ▼お配りする「タイムテーブル」の試合番号は目安ですので、空いたコートから順次、規定の順番で試合に入ってください。
- ▼選手として登録した方以外は試合に出場することはできません。
- ▼記載している時刻は試合開始(予定)時刻です。

### Fブロック 登録選手

チーム名	United	Mix-up B	AZUSA-B
監督	安齊 優弥	松淵 貴之	山口 和宏
選手 1	安齊 優弥	松淵 貴之	山口 和宏
選手 2	西川 大晴	久保 直人	中村 祐也
選手 3	大道 健悟	牛久 次郎	塩野 貴司
選手 4	岡嶋 惇	下田 正平	佐藤 大輔
選手 5	加々美 勇規	行方 優貴	池田 雅則
選手 6	小山 雄	加藤 博司	山岡 郁雄
選手 7	小山 拓	栗岩 伸之介	元尾 秀行
選手 8	若林 優樹	浦部 直	廣瀬 巧大
選手 9	大西 直輝	手島 翔太	森 柁貴
選手 10		佐藤 健人	

# 男子予選 Gブロック

6月2日(日)[予備日:6月9日(日)]

試合会場≫ 富士森公園テニスコート

★対戦順序 ①1-3 ②2-4 ③1-4 ④2-3 ⑤1-2 ⑥3-4

	ベアーズ	FFTNクラブC	ナチュラルV B	南大沢α	完了 試合	勝敗	順位
1 ベアーズ			9:30				
2 FFTNクラブC				9:30			
3 ナチュラルV B	9:30						
4 南大沢α		9:30					

## 《注意事項》

- ▼受付は、出場者全員がプレーできる状態で揃った上で、初戦で使用するオーダーカードを運営役員に提示することによって完了いたします。
- ▼2試合目以降は、試合開始時刻に出場者全員がプレーできる状態でコートに入れない場合は失格とします。
- ▼各ブロック1番のチーム監督は、運営役員から全試合球を受け取り管理を行ってください。
- ▼試合前のウォームアップは、サービス4本とします。
- ▼予選リーグは、6ゲーム1セットマッチ(6-6・7Pタイプブレイク)ノード方式にて行います。
- ▼予選リーグ1位のチームが本戦へ進出することができます。
- ▼お配りする「タイムテーブル」の試合番号は目安ですので、空いたコートから順次、規定の順番で試合に入ってください。
- ▼選手として登録した方以外は試合に出場することはできません。
- ▼記載している時刻は試合開始(予定)時刻です。

## Gブロック 登録選手

チーム名	ベアーズ	FFTNクラブC	ナチュラルV B	南大沢α
監督	青木 佑太	田上 三男	林 多加史	磯辺 千春
選手1	青木 佑太	矢富 雅裕	林 多加史	磯辺 千春
選手2	柄沢 庄一	田中 武	門倉 嘉和	大輪 寧司
選手3	堀場 次郎	富田 知宏	鈴木 健司	平松 壮一
選手4	野田 祥司	加藤 大輝	渋谷 哲平	山口 智幸
選手5	山下 聖矢	福島 浩	塚本 裕貴	飯島 健太
選手6	田代 康介	小川 隆	関戸 浩一	桑野 裕次郎
選手7	高橋 和樹	中西 航大	小林 健治	石澤 典大
選手8	中村 洋平	佐藤 宏之	加藤 直樹	本橋 哲也
選手9	氏家 俊弘	中島 雅典		南 修
選手10	富澤 哲也			田中 伸幸

# 男子予選 Hブロック

6月2日(日)[予備日:6月9日(日)]

試合会場≫ 戸吹スポーツ公園テニスコート

## ★対戦順序 ①1-3 ②2-3 ③1-2

	TTD-A	NSCプラスA	mischiefA	完了 試合	勝敗	順位
1 TTD-A			11:45			
2 NSCプラスA			12:35			
3 mischiefA	11:45	12:35				

### 《注意事項》

- ▼受付は、出場者全員がプレーできる状態で揃った上で、初戦で使用するオーダーカードを運営役員に提示することによって完了いたします。
- ▼2試合目以降は、試合開始時刻に出場者全員がプレーできる状態でコートに入れられない場合は失格とします。
- ▼各ブロック1番のチーム監督は、運営役員から全試合球を受け取り管理を行ってください。
- ▼試合前のウォームアップは、サービス4本とします。
- ▼予選リーグは、6ゲーム1セットマッチ(6-6・7Pタイプブレイク)ノード方式にて行います。
- ▼予選リーグ1位のチームが本戦へ進出することができます。
- ▼お配りする「タイムテーブル」の試合番号は目安ですので、空いたコートから順次、規定の順番で試合に入ってください。
- ▼選手として登録した方以外は試合に出場することはできません。
- ▼記載している時刻は試合開始(予定)時刻です。

### Hブロック 登録選手

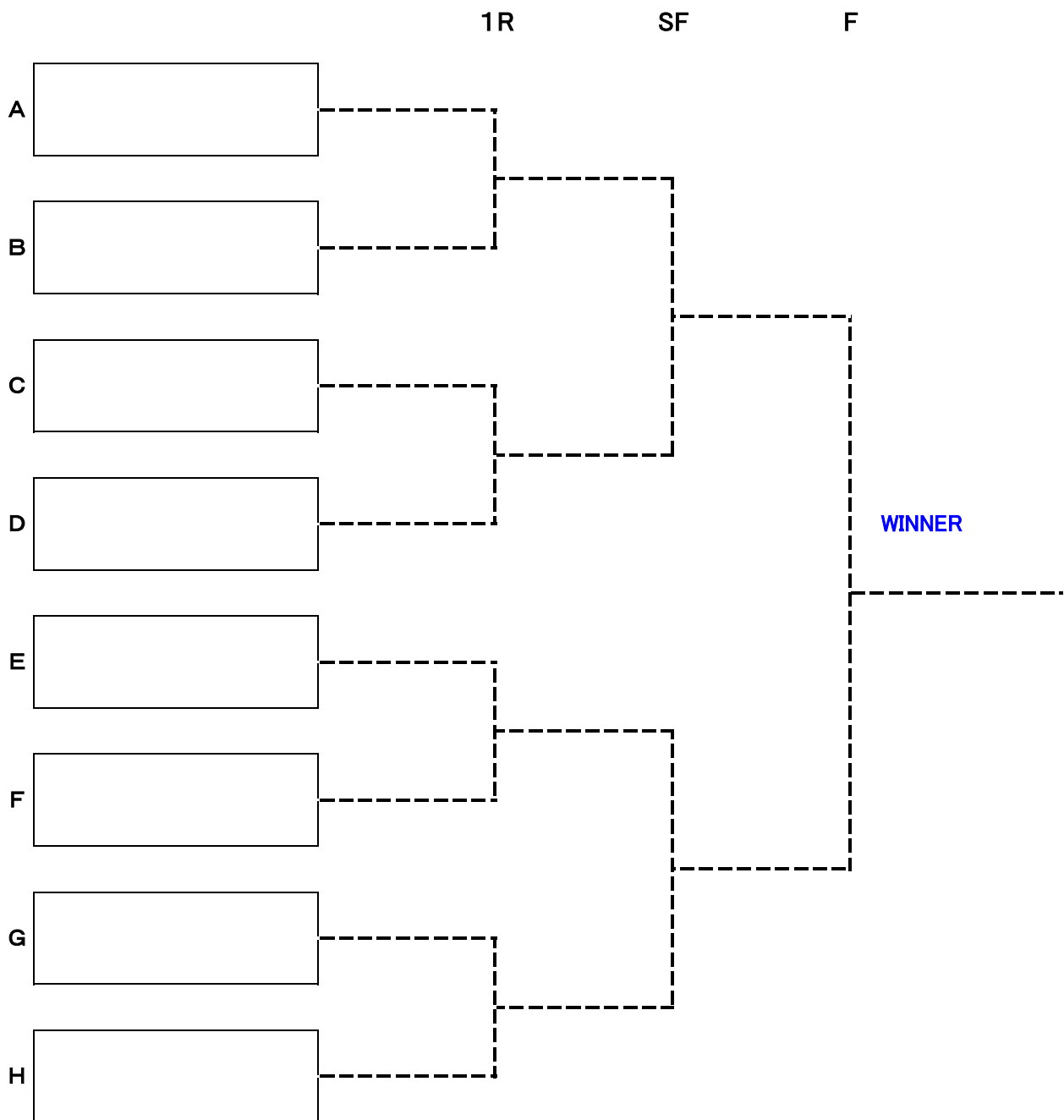
チーム名	TTD-A	NSCプラスA	mischiefA
監督	中島 祐貴	鈴木 伸洋	長嶋 美幸
選手1	中島 祐貴	鈴木 伸洋	岡本 鉄矢
選手2	小泉 聡一	小林 義明	中西 健
選手3	深谷 正樹	片桐 貴之	前田 有
選手4	三浦 隼人	井原 康博	光永 隆之
選手5	森田 和裕	塩崎 靖彦	川原 淳
選手6	八木 秀和	末次 研斗	神保 博行
選手7	山田 裕貴	金崎 圭	田中 篤彦
選手8	山本 直宏	高橋 守	岡本 一馬
選手9	吉澤 俊行	柴藤 公廣	長谷 敏之
選手10		廣瀬 瑛一朗	西村 耕治

# 第28回チーム対抗戦

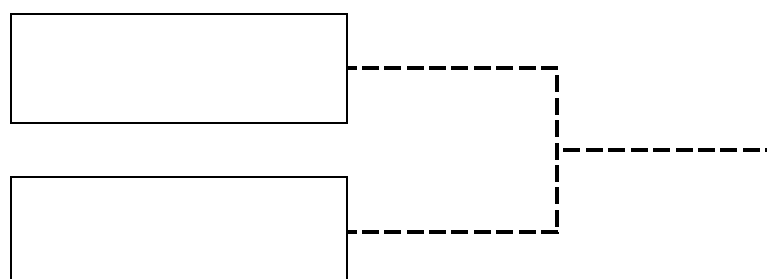
## 男子本戦トーナメント

6月22日(土)[予備日:6月29日(土)]

試合会場≫ 上柚木公園テニスコート



### 第3位決定戦



## オーダーカード(交換⇒提出用)

大会名	第28回チーム対抗戦 <<女子>>					
期 日	5/25	6/2	6/22	6/29		
ラウンド	予選1	予選2	予選3	本戦1R	本戦SF	本戦F
チーム名			VS			
	選手名	勝敗	スコア	勝敗	選手名	
ダブルスNo.3	・		—		・	
ダブルスNo.2	・		—		・	
ダブルスNo.1	・		—		・	
結 果	—					
備 考						

※勝利チームの監督は、相手チームの監督に試合結果を確認してもらい、署名をしてもらった上でこのオーダーカードを受付に提出し、試合結果を報告してください。

相手チーム監督 署名

---

-----キ リ ト リ-----

## オーダーカード(控え)

大会名	第28回チーム対抗戦 <<女子>>					
期 日	5/25	6/2	6/22	6/29		
ラウンド	予選1	予選2	予選3	本戦1R	本戦SF	本戦F
チーム名			VS			
	選手名	勝敗	スコア	勝敗	選手名	
ダブルスNo.3	・		—		・	
ダブルスNo.2	・		—		・	
ダブルスNo.1	・		—		・	
結 果	—					
備 考						

オーダーカードは運営本部には用意していませんので、各チームで必要部数を用意してください。  
 受付時には、必要事項を記載したオーダーカードを受付に提示してください。  
 2試合目以降は、試合の呼び出しまでに必要事項を記載したオーダーカードを準備してください。

## オーダーカード(交換⇒提出用)

大会名	第28回チーム対抗戦 <<男子>>					
期 日	6/2	6/9	6/22	6/29		
ラウンド	予選1	予選2	予選3	本戦1R	本戦SF	本戦F
チーム名			VS			
	選手名	勝敗	スコア	勝敗	選手名	
ダブルスNo.2	.		—		.	
シングルス			—			
ダブルスNo.1	.		—		.	
結 果	—					
備 考						

※勝利チームの監督は、相手チームの監督に試合結果を確認してもらい、署名をしてもらった上でこのオーダーカードを受付に提出し、試合結果を報告してください。

相手チーム監督 署名

---

-----キ リ ト リ-----

## オーダーカード(控え)

大会名	第28回チーム対抗戦 <<男子>>					
期 日	6/2	6/9	6/22	6/29		
ラウンド	予選1	予選2	予選3	本戦1R	本戦SF	本戦F
チーム名			VS			
	選手名	勝敗	スコア	勝敗	選手名	
ダブルスNo.2	.		—		.	
シングルス			—			
ダブルスNo.1	.		—		.	
結 果	—					
備 考						

オーダーカードは運営本部には用意していませんので、各チームで必要部数を用意してください。  
 受付時には、必要事項を記載したオーダーカードを受付に提示してください。  
 2試合目以降は、試合の呼び出しまでに必要事項を記載したオーダーカードを準備してください。

## 《大会役員》

大会会長 丸山 寛(オーチャードグリーンテニスクラブ)  
大会副会長 橋本 茂徳(日本分光)  
大会委員長 小池 亜希子(八王子市役所)

## 《競技役員》

ディレクター 丸山 寛(オーチャードグリーンテニスクラブ)  
レフェリー 小池 亜希子(八王子市役所)  
運営委員 橋本 茂徳(日本分光)  
林 千早(ナチュラルV)  
吉田 奨(緑一色倶楽部)  
雨宮 文夫(AZUSA)  
北村 将郎(南大沢テニスクラブ)  
長谷川 昌代(M・T・C)

**会場案内** ※当日の大会開催の有無を直接会場に確認しないようお願いいたします。

松木公園テニスコート  
八王子市別所1-56-2



富士森公園テニスコート  
八王子市台町2-2(富士森公園内)



戸吹スポーツ公園テニスコート  
八王子市戸吹町1746-1



上柚木公園テニスコート  
八王子市上柚木2-51-1

