

# 第27回

# チーム対抗戦

Ver. 1.05

主催：八王子市テニス連盟

大会日程（カッコ内は運営役員です。当日は運営役員の指示に従い、試合進行のご協力ください。）

	男子	女子	男女本戦
6月4日 予選	松木公園（橋本：林） D、E、F、G、H、i、K ブロック 富士森公園（長谷川） A、B、C、J ブロック		
6月11日 予選		戸吹スポーツ公園（丸山・橋本） A、C、D ブロック 富士森公園（林・長谷川） B、E、F、G、H、i ブロック	
6月18日 予選 予備日		富士森公園（丸山・橋本） A、B、C、D E、F、G、H、i ブロック	
6月25日 予選 予備日	松木公園（橋本：林） D、E、F、G、H、i、K ブロック 戸吹スポーツ公園（長谷川） A、B、C、J ブロック		
7月1日 本戦			上柚木公園 （丸山・橋本）
7月9日 本戦予備日			上柚木公園 （丸山・橋本）

※男女両方の予選が雨天などにより行えない場合は、大会を中止いたします。

※運営の都合上、男子本戦トーナメントの1回戦を予選日に行う予定です。

※女子の予選が18日に延期した場合、会場の都合により、開始時間や試合方法を変更しますので、11日以降ホームページを確認してください。

## 試合球について

本大会の試合球は、**八王子市テニス連盟で用意**いたします。

## 駐車場について

会場から駐車台数に制限を設けるよう要請がありましたので、駐車場のご利用は、**各チーム3台まで**とさせていただきます。

駐車場入口にて、運営役員がチーム名を確認することがありますので、ご了承ください。

なお、駐車することができず、受付ができない場合であっても失格となりますので、ご注意ください。

## 傷害保険について

本大会は、スポーツ保険に加入していますので、大会中にケガをした方は運営役員に申し出てください。

## 注意事項

- 受付は、次の状態でドローに記載した試合開始時刻の15分前までに運営本部にて行ってください。
  - ①すぐにプレーできる状態で出場者全員が揃っていること
  - ②第1試合で使用するオーダーカードの作成が完了していること
- 次の場合、そのチームは失格となります。
  - ①ドローに記載した試合開始時刻の15分前までに受付を行えない場合。
  - ②2試合目以降、試合開始時刻に出場者全員がコートに入れない場合。
  - ③規定の人数(男子は3試合を5名、女子は3試合を6名)で試合を行えない場合。  
予選において、ノーショウ(失格)となった以降の試合は、原則として行いません。
- 試合球はDUNLOP FORTを使用します。  
※ボールは連盟で用意いたします。  
予選ラウンドは、各ブロックのNo1のチーム監督が、試合球の管理を行ってください。
- 試合形式は、次のとおりとします。  
予選ラウンド>全試合6ゲーム1セットマッチ(6-6・7Pタイブレーク)ノーアド方式とします。  
本戦トーナメント>全試合6ゲーム1セットマッチ(6-6・7Pタイブレーク)とします。
- 原則として、試合を行う順序は以下のとおりとします。  
【男子】ダブルスNo.2→シングルス→ダブルスNo.1  
【女子】ダブルスNo.3→ダブルスNo.2→ダブルスNo.1
- 3試合のうち2勝したチームを勝利としますが、勝敗が決定した後も残りの試合を行います。  
ただし、自然条件又はコート利用時間の関係により、勝敗決定後の試合を打ち切る場合があります。
- 本戦トーナメントに出場することができるのは、以下のチームです。  
【男子】予選リーグ1位のチーム及びAブロック2位チーム  
【女子】予選リーグ1位のチーム及びAブロック2位チーム
- 試合前に、対戦チームとオーダーカードの交換を行ってください。  
オーダー交換後に自然条件(天候・日没等)及びコート利用時間の関係により試合続行不能がとなり、翌日以降に試合が延期された場合は、プレーに入っていない試合のオーダーは変更できます。  
(プレーに入ってしまった試合については、オーダーの変更はできません。)
- 試合前のウォームアップは、サービス8本(各サイド4本ずつ)とします。  
ただし、自然条件(天候・日没等)及びコート利用時間の関係により変更する場合があります。  
その際は運営役員の指示に従ってください。
- 試合が終了したら、勝利チームの監督は速やかに試合結果を記載したオーダーカードに相手チームの監督からサインをもらい運営本部に提出し、試合結果を報告してください。
- 選手として登録した方以外は試合に出場することはできません。  
登録者のみがコート内に入ることができ、ベンチコーチ1名が選手へのアドバイスすることができます。
- 審判はセルフジャッジを原則としますが、双方からチェアアンパイア、ラインズマン等を公平に出し合って行うことも可能です。(セルフジャッジについては次ページをご参照ください。)
- 『試合と試合の間の休息』については、運営役員の指示に従ってください。
- 小雨でも試合を行うことがあります。  
試合途中に雨が降った場合は、待機し運営役員の指示に従ってください。  
開催の有無につきましては、当日の7:30までに八王子市テニス連盟ウェブサイトに掲載します。  
電話による問い合わせは一切受け付けません。  
<https://www.hachioji-tennis.org/>
- 盗難防止のため、貴重品は各自で管理してください。
- 試合会場にはゴミ箱が無いので、ゴミは各自で処分してください。
- 会場に駐車することができず、受付ができない場合であっても失格となりますので、ご注意ください。
- 注意事項はチームの監督だけでなく、**選手全員が必ずご一読ください。**
- 体調管理チェックシートは今大会必要ありません。**
- 試合の運営について、運営役員より指示があった際は速やかに従ってください。

## 予選リーグにおける順位の決定方法

- ①完了試合数※の多いチームを上位とします。
  - ②勝率の高いチームを上位とします(勝利したチーム数÷対戦したチーム数)。
  - ③2チームが同率になった場合は、その2チームでの直接対決の勝者を上位とします。
  - ④3チームが同率になった場合は、以下の要素で上位を決めます。
    - (1)総勝利数が多いチーム
    - (2)上記(1)が同じ場合は、取得ゲーム率の高いチーム(取得ゲーム数÷全試合のゲーム数)
    - (3)上記(1)(2)が同じ場合は、くじ引きによって決めます。
- ※ ノーショウ(遅刻)、リタイア(棄権)をした場合は、完了試合とはなりません。  
ただし、その相手チームは完了試合となります。  
例外として、リタイアした選手が医師の診断書を当日中に提出した場合(メール添付での提出も可能)は完了試合としますが、その選手は同日の他の試合に出場することはできません。
- ※ 相手がリタイアした場合は、リタイア後の残り全てのゲームを取得したもものとしてカウントします。  
相手がノーショウなどの場合は、6-0とカウントします。

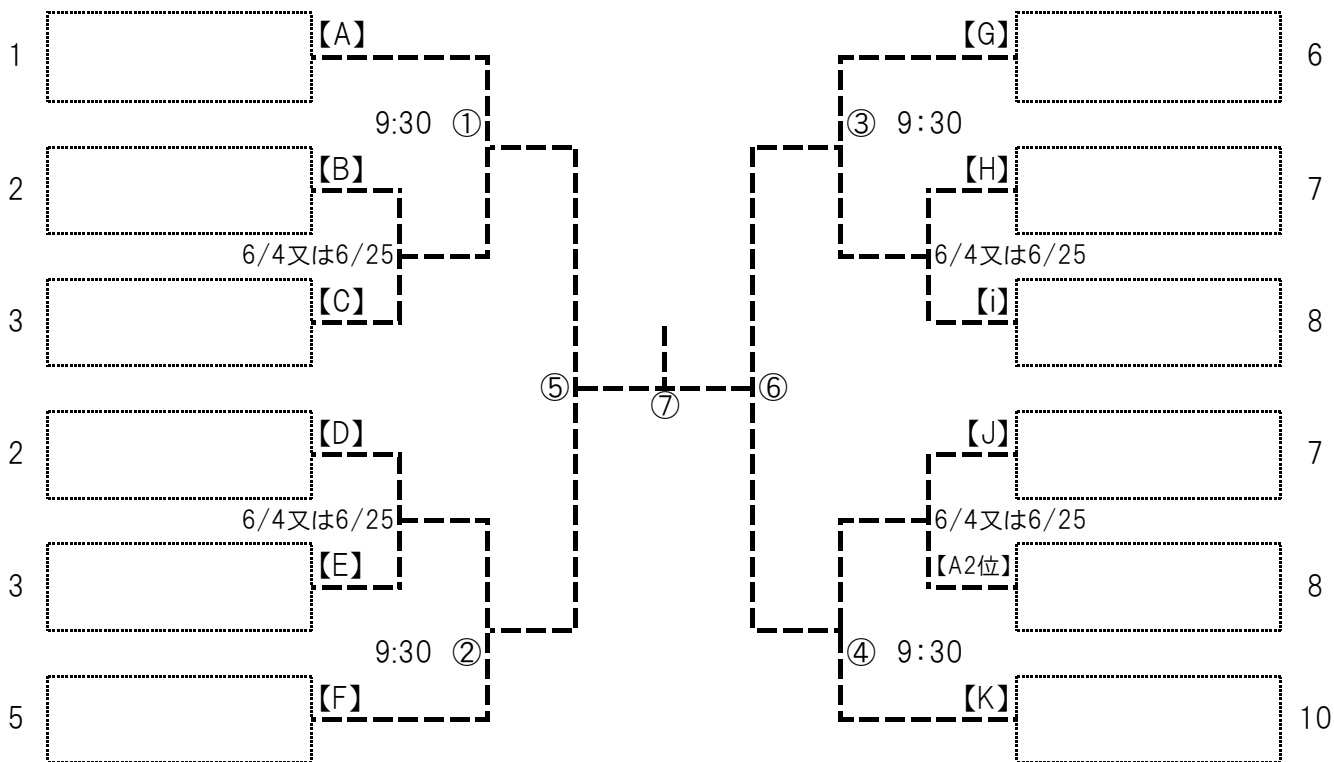
## セルフジャッジの方法 (JTAテニスルールブック2022 より一部抜粋)

プレーヤーが判断とコールすることをセルフジャッジと言い、以下のとおり行う。

1. サーバーはサーブを打つ前、レシーバーに聞こえる声でスコアをアナウンスする。
2. ネットより自分側のコートについて判定とコールをする。ボールがラインにタッチしたとき、あるいはボールを見失って判定できなかったときは「グッド」である。ボールとラインの間に、はっきりと空間が見えたときは「アウト」または「フォールト」である。
3. 判定とコールは、相手に聞こえる声と、相手に見えるハンドシグナルを使って速やかに行う。代表的なハンドシグナルは、人差し指を出してアウト、フォールトを示し、手のひらを地面に向けてグッドを示す。
4. 「アウト」または「フォールト」とコールした直後に、プレーヤー自身が「グッド」と訂正した場合は、そのプレーヤーの失点になる。  
また「アウト」「フォールト」とコールし、レフェリーやロービングアンパイアによってオーバールールされた場合もそのプレーヤーの失点になる。
5. ダブルスの判定とコールは、1人のプレーヤーが行えば成立する。  
しかし、ペアの判定が食い違った場合はそのペアの失点になる。
6. インプレー中、他コートからボールが入って来るなどの妨害が起こった場合は、「レット」とコールしてプレーを停止し、そのポイントをやり直す。
7. インプレー中、プレーヤーがラケット以外の着衣・持ち物を相手コート以外の地面に落とした場合、それが1回目のときは、レットをコールしてプレーを停止し、そのポイントをやり直す。  
ただし、落としたことがプレーに影響を及ぼしていない場合はポイントが成立する。  
2回目以降、落とすたびにそのプレーヤーが失点する。
8. スコアがわからなくなったときは、双方のプレーヤーが合意できるスコアまでさかのぼり、それ以降のプレーで双方が合意できるポイントを足したスコアから再開する。  
合意できなかったポイントは取り消される。  
ゲームスコアが分からなくなったときも同様に処理する。
9. 次の場合は運営役員に速やかに申し出る。
  - ①相手選手の言動やコール、フットフォールト等に疑問、不服があるとき
  - ②プレーヤー同士で解決できないようなトラブルが起こったとき
10. メディカルタイムアウトを取りたいときは、運営役員に申し出る。
11. ノードの試合では、レシーバーはどちらのコートでレシーブするかを速やかに選択しなければならない。  
一度選択した後に変更することはできない。

# 第27回 チーム対抗戦 男子 本戦

本戦 7月1日：上柚木公園テニスコート  
 予備日 7月9日：上柚木公園テニスコート



## 注意事項

- ・出場チームはプレーできる状態で、ドロー記載の試合開始予定時刻の15分前までに受付を行ってください。  
 試合開始時刻までに出場者全員がプレーできる状態でコートに入れない場合は出場辞退(W. O)とします。  
 受付にて必要事項を記入したオーダーカード(別紙)を運営役員に提示してください。
- ・全試合6ゲーム1セットマッチ(6-6・7Pタイブレーク)とします。
- ・ダブルスNo.2→シングルス→ダブルスNo.1の順番で試合を行うことを原則とします。
- ・試合前のウォームアップはサービス8本(各サイド4本ずつ)とします。
- ・本戦トーナメントの1回戦は、予選日(6/4又は6/25)に実施する予定です。
- ・本戦(7/1又は7/9)の開始時刻は大会本部に確認してください。

## 予選リーグ通過チーム

Aブロック1位

Eブロック1位

Iブロック1位

Bブロック1位

Fブロック1位

Jブロック1位

Cブロック1位

Gブロック1位

Kブロック1位

Dブロック1位

Hブロック1位

Aブロック2位

## 予選リーグ通過チーム

	Aブロック1位	Bブロック1位	Cブロック1位	Dブロック1位
チーム名				
監督				
選手1				
選手2				
選手3				
選手4				
選手5				
選手6				
選手7				
選手8				
選手9				
選手10				

	Eブロック1位	Fブロック1位	Gブロック1位	Hブロック1位
チーム名				
監督				
選手1				
選手2				
選手3				
選手4				
選手5				
選手6				
選手7				
選手8				
選手9				
選手10				

	Iブロック1位	Jブロック1位	Kブロック1位	Aブロック2位
チーム名				
監督				
選手1				
選手2				
選手3				
選手4				
選手5				
選手6				
選手7				
選手8				
選手9				
選手10				

## 予選リーグ 男子 Aブロック

- ・受付は、出場者全員がプレーできる状態で揃った上で、初戦で使用するオーダーカードを運営役員に提示することによって完了いたします。
- ・2試合目以降は、試合開始時刻に出場者全員がプレーできる状態でコートに入れない場合はノーショウ(失格)とします。
- ・各ブロック1番のチーム監督は、運営役員から全試合球を受け取り、試合球の管理を行ってください。
- ・試合前のウォームアップはサービス各サイド4本ずつ(計8本)とします。
- ・予選リーグは、6ゲーム1セットマッチ(6-6・7Pタイプブレーク)ノーアド方式にて行います。
- ・予選リーグ1位及び2位のチームが本戦へ進出することができます。
- ・お配りする「タイムテーブル」の試合番号は目安ですので、空いたコートから順次、規定の順番で試合に入ってください。
- ・選手として登録した方以外は試合に出場することはできません。
- ・本戦トーナメントの1回戦は、予選日(6/4又は6/25)に実施する予定です。
- ・本戦(7/1又は7/9)の開始時刻は大会本部に確認してください。

### 男子 Aブロック 対戦表

富士森公園(砂入り人工芝)

	Flat Field	ベアーズファミリー	Gloria-B	オリンパス-B	勝 敗
1 Flat Field					
2 ベアーズファミリー					
3 Gloria-B					
4 オリンパス-B					

試合開始予定時刻 11:00

### 男子 Aブロック 登録表

チーム名	Flat Field	ベアーズファミリー	Gloria-B	オリンパス-B
監 督	平田 憲作	富澤 哲也	横山 寛剛	飯島 大河
選手1	平田 憲作	氏家 俊弘	横山 寛剛	飯島 大河
選手2	太田 茂晴	高安 拓弥	浅野 嘉之	新垣 貴之
選手3	惣福 英次	山下 聖矢	菊地 哲央	菊池 直人
選手4	あべ松 雄樹	青木 佑太	関口 隆之	野澤 智晶
選手5	飛田 健一	田代 康介	内藤 利昭	菅沼 豊
選手6	北村 将郎	中村 洋平	佐藤 高行	笹井 嗣久
選手7	森田 正英	柄沢 庄一	古座岩 武史	吉田 達哉
選手8	阿部 宏	野田 祥司	樋口 宏之	柳沢 聡志
選手9	橋本 康平	松田 智行	原 博昭	
選手10	小杉 司	富澤 哲也	大野 謙一	

## 予選リーグ

## 男子 B ブロック

- ・受付は、出場者全員がプレーできる状態で揃った上で、初戦で使用するオーダーカードを運営役員に提示することによって完了いたします。
- ・2試合目以降は、試合開始時刻に出場者全員がプレーできる状態でコートに入れない場合はノーショウ(失格)とします。
- ・各ブロック1番のチーム監督は、運営役員から全試合球を受け取り、試合球の管理を行ってください。
- ・試合前のウォームアップはサービス各サイド4本ずつ(計8本)とします。
- ・予選リーグは、6ゲーム1セットマッチ(6-6・7Pタイプブレイク)ノーアド方式にて行います。
- ・予選リーグ1位のチームが本戦へ進出することができます。
- ・お配りする「タイムテーブル」の試合番号は目安ですので、空いたコートから順次、規定の順番で試合に入ってください。
- ・選手として登録した方以外は試合に出場することはできません。
- ・記載している時刻は試合開始(予定)時刻です。
- ・本戦トーナメントの1回戦は、予選日(6/4又は6/25)に実施する予定です。
- ・本戦(7/1又は7/9)の開始時刻は大会本部に確認してください。

## 男子 B ブロック 対戦表

富士森公園(砂入り人工芝)

	緑一色倶楽部	ミラクルねこパンチ	TEAM A2	勝 敗
1 緑一色倶楽部				
2 ミラクルねこパンチ				
3 TEAM A2				

試合開始予定時刻 08:30

## 男子 B ブロック 登録表

団体名	緑一色倶楽部	ミラクルねこパンチ	TEAM A2
チーム名	緑一色倶楽部	ミラクルねこパンチ	TEAM A2
監督	吉田 奨	伊藤 久人	橋本 淳
選手1	吉田 奨	外谷 哲二	橋本 淳
選手2	谷川 徹朗	長岡 寛	嶋田 太久也
選手3	鐘ヶ江 恵介	尾山 準	椎原 恭平
選手4	田崎 正二郎	内田 明宏	篠原 高明
選手5	清水 伸吾	永井 智広	川久保 和寛
選手6	宮崎 俊郎	加藤 潤	安孫子 悠一
選手7	北野 領	鈴田 浩規	平岩 誠
選手8	竹内 基樹	村田 敏規	溝口 裕基
選手9	油谷 誠	前田 隆	
選手10	谷崎 翔	伊藤 久人	

## 予選リーグ

## 男子 Cブロック

- ・受付は、出場者全員がプレーできる状態で揃った上で、初戦で使用するオーダーカードを運営役員に提示することによって完了いたします。
- ・2試合目以降は、試合開始時刻に出場者全員がプレーできる状態でコートに入れない場合はノーショウ(失格)とします。
- ・各ブロック1番のチーム監督は、運営役員から全試合球を受け取り、試合球の管理を行ってください。
- ・試合前のウォームアップはサービス各サイド4本ずつ(計8本)とします。
- ・予選リーグは、6ゲーム1セットマッチ(6-6・7Pタイプブレイク)ノード方式にて行います。
- ・予選リーグ1位のチームが本戦へ進出することができます。
- ・お配りする「タイムテーブル」の試合番号は目安ですので、空いたコートから順次、規定の順番で試合に入ってください。
- ・選手として登録した方以外は試合に出場することはできません。
- ・記載している時刻は試合開始(予定)時刻です。
- ・本戦トーナメントの1回戦は、予選日(6/4又は6/25)に実施する予定です。
- ・本戦(7/1又は7/9)の開始時刻は大会本部に確認してください。

## 男子 Cブロック 対戦表

富士森公園(砂入り人工芝)

	チームたなべ	M・T・C	オリンパス-C	勝 敗
1 チームたなべ				
2 M・T・C				
3 オリンパス-C				

試合開始予定時刻 08:30

## 男子 Cブロック 登録表

団体名	チームたなべ	M・T・C	オリンパス-C
チーム名	チームたなべ	M・T・C	オリンパス-C
監督	木村 友哉	長谷川 昌代	福永 康弘
選手1	木村 友哉	長谷川 哲雄	内山 一晴
選手2	増田 満孝	三谷 和紀	十河 正人
選手3	上野 貴史	大澤 一成	荒井 健太郎
選手4	鈴木 健	池野 知顕	木村 博之
選手5	赤坂 繁和	山田 翔也	成澤 雅人
選手6	杉本 雅敏	吉田 憲梧	有本 行雄
選手7	川端 聡史	松井 達郎	福永 康弘
選手8	樋口 雅浩	関 弘禎	村松 潤一
選手9	乗附 順行	棚橋 正明	
選手10	高橋 佳弥	中村 雄輔	



## 予選リーグ

## 男子 Dブロック

- ・受付は、出場者全員がプレーできる状態で揃った上で、初戦で使用するオーダーカードを運営役員に提示することによって完了いたします。
- ・2試合目以降は、試合開始時刻に出場者全員がプレーできる状態でコートに入れない場合はノーショウ(失格)とします。
- ・各ブロック1番のチーム監督は、運営役員から全試合球を受け取り、試合球の管理を行ってください。
- ・試合前のウォームアップはサービス各サイド4本ずつ(計8本)とします。
- ・予選リーグは、6ゲーム1セットマッチ(6-6・7Pタイプブレーク)ノーアド方式にて行います。
- ・予選リーグ1位のチームが本戦へ進出することができます。
- ・お配りする「タイムテーブル」の試合番号は目安ですので、空いたコートから順次、規定の順番で試合に入ってください。
- ・選手として登録した方以外は試合に出場することはできません。
- ・記載している時刻は試合開始(予定)時刻です。
- ・本戦トーナメントの1回戦は、予選日(6/4又は6/25)に実施する予定です。
- ・本戦(7/1又は7/9)の開始時刻は大会本部に確認してください。

## 男子 Dブロック 対戦表

松木公園(砂入り人工芝)

	Gloria-A	ナチュラルV	mischief	勝 敗
1 Gloria-A				
2 ナチュラルV				
3 mischief				

試合開始予定時刻 08:30

## 男子 Dブロック 登録表

団体名	Gloria-A	ナチュラルV	mischief
チーム名	Gloria-A	ナチュラルV	mischief
監督	川上 浩司	林 多加史	馬込 三津雄
選手1	川上 浩司	林 多加史	馬込 三津雄
選手2	尾西 翔平	大石 昌義	岡本 鉄矢
選手3	中山 純一郎	山田 建一	加藤 典厚
選手4	廣田 信英	牛久保 隆史	中西 健
選手5	大野 拓也	松島 王伸	西村 稔
選手6	永田 佳彬	鈴木 健司	野口 聡
選手7	上原 剛	鈴木 康弘	前田 有
選手8	藤井 大輔	原 慎弥	馬込 勉
選手9	金子 彰	門倉 喜和	梁取 昭克
選手10	八島 基樹		長嶋 一仁

## 予選リーグ

## 男子 Eブロック

- ・受付は、出場者全員がプレーできる状態で揃った上で、初戦で使用するオーダーカードを運営役員に提示することによって完了いたします。
- ・2試合目以降は、試合開始時刻に出場者全員がプレーできる状態でコートに入れない場合はノーショウ(失格)とします。
- ・各ブロック1番のチーム監督は、運営役員から全試合球を受け取り、試合球の管理を行ってください。
- ・試合前のウォームアップはサービス各サイド4本ずつ(計8本)とします。
- ・予選リーグは、6ゲーム1セットマッチ(6-6・7Pタイプブレイク)ノード方式にて行います。
- ・予選リーグ1位のチームが本戦へ進出することができます。
- ・お配りする「タイムテーブル」の試合番号は目安ですので、空いたコートから順次、規定の順番で試合に入ってください。
- ・選手として登録した方以外は試合に出場することはできません。
- ・記載している時刻は試合開始(予定)時刻です。
- ・本戦トーナメントの1回戦は、予選日(6/4又は6/25)に実施する予定です。
- ・本戦(7/1又は7/9)の開始時刻は大会本部に確認してください。

## 男子 Eブロック 対戦表

松木公園(砂入り人工芝)

	南大沢 α	ZZZ-B	Mix-up	勝 敗
1 南大沢 α				
2 ZZZ-B				
3 Mix-up				

試合開始予定時刻 08:30

## 男子 Eブロック 登録表

団体名	南大沢 α	ZZZ-B	Mix-up
チーム名	南大沢 α	ZZZ-B	Mix-up
監督	磯辺 千春	朝永 健一	西田 一磨
選手1	平松 壮一	朝永 健一	西田 一磨
選手2	山口 智幸	新田 孝幸	松淵 貴之
選手3	佐藤 孝平	長嶋 秀幸	小森 琢己
選手4	桑野 裕次郎	谷本 幸二	昆 寛之
選手5	田中 伸幸	中嶋 浩二	井口 史郎
選手6	平松 佑麻	山森 秀夫	窪島 直樹
選手7	磯辺 千春	多田 知広	鈴木 正夫
選手8	南 修	廣瀬 雄一郎	下田 正平
選手9	本橋 哲也		牛久 次郎
選手10	大輪 寧司		天沼 丈

## 予選リーグ

## 男子 Fブロック

- ・受付は、出場者全員がプレーできる状態で揃った上で、初戦で使用するオーダーカードを運営役員に提示することによって完了いたします。
- ・2試合目以降は、試合開始時刻に出場者全員がプレーできる状態でコートに入れない場合はノーショウ(失格)とします。
- ・各ブロック1番のチーム監督は、運営役員から全試合球を受け取り、試合球の管理を行ってください。
- ・試合前のウォームアップはサービス各サイド4本ずつ(計8本)とします。
- ・予選リーグは、6ゲーム1セットマッチ(6-6・7Pタイプブレイク)ノーアド方式にて行います。
- ・予選リーグ1位のチームが本戦へ進出することができます。
- ・お配りする「タイムテーブル」の試合番号は目安ですので、空いたコートから順次、規定の順番で試合に入ってください。
- ・選手として登録した方以外は試合に出場することはできません。
- ・記載している時刻は試合開始(予定)時刻です。
- ・本戦トーナメントの1回戦は、予選日(6/4又は6/25)に実施する予定です。
- ・本戦(7/1又は7/9)の開始時刻は大会本部に確認してください。

## 男子 Fブロック 対戦表

松木公園(砂入り人工芝)

	TTD-B	SEVEN-STYLE	NSCプラスB	勝 敗
1 TTD-B				
2 SEVEN-STYLE				
3 NSCプラスB				

試合開始予定時刻 08:30

## 男子 Fブロック 登録表

団体名	TTD-B	SEVEN-STYLE	NSCプラスB
チーム名	TTD-B	SEVEN-STYLE	NSCプラスB
監督	中島 祐貴	小室 正利	熊取谷研司
選手1	中島 祐貴	小室 正利	熊取谷研司
選手2	小澤 正明	三神 秀嗣	雨宮直彦
選手3	桑原 真明	星野 将史	古茂田涉
選手4	谷口 祐太	八代 雄貴	古茂田翔
選手5	永田 浩康	井上 謙介	甲斐谷聖
選手6	深谷 正樹	田村 達也	塚田恵一
選手7	牛島 健太	長谷川 剛	山本康仁
選手8	田島 準平	姫田 章宏	島中淳
選手9	山田 裕貴	新妻 達也	鐘尾健治
選手10	渡辺 雅由	林 英範	橋本圭司

## 予選リーグ

## 男子 Gブロック

- ・受付は、出場者全員がプレーできる状態で揃った上で、初戦で使用するオーダーカードを運営役員に提示することによって完了いたします。
- ・2試合目以降は、試合開始時刻に出場者全員がプレーできる状態でコートに入れない場合はノーショウ(失格)とします。
- ・各ブロック1番のチーム監督は、運営役員から全試合球を受け取り、試合球の管理を行ってください。
- ・試合前のウォームアップはサービス各サイド4本ずつ(計8本)とします。
- ・予選リーグは、6ゲーム1セットマッチ(6-6・7Pタイプブレイク)ノード方式にて行います。
- ・予選リーグ1位のチームが本戦へ進出することができます。
- ・お配りする「タイムテーブル」の試合番号は目安ですので、空いたコートから順次、規定の順番で試合に入ってください。
- ・選手として登録した方以外は試合に出場することはできません。
- ・記載している時刻は試合開始(予定)時刻です。
- ・本戦トーナメントの1回戦は、予選日(6/4又は6/25)に実施する予定です。
- ・本戦(7/1又は7/9)の開始時刻は大会本部に確認してください。

## 男子 Gブロック 対戦表

松木公園(砂入り人工芝)

	TTD-A	FFTN-C	くまさん-A	勝 敗
1 TTD-A				
2 FFTN-C				
3 くまさん-A				

試合開始予定時刻 11:00

## 男子 Gブロック 登録表

団体名	TTD-A	FFTN-C	くまさん-A
チーム名	TTD-A	FFTN-C	くまさん-A
監督	増尾 亮	田上 三男	杉田 友春
選手1	増尾 亮	田上 三男	杉田 友春
選手2	黒崎 充博	稲本 恵介	矢野 尚
選手3	小泉 聡一	岩崎 太一	小俣 博教
選手4	佐藤 潤	井上 開登	前田 直樹
選手5	清水 健太	大島 大輝	小田切 貴義
選手6	高野 湧介	田中 武	
選手7	堀金 裕一	松本 匡史	
選手8	山本 直宏	豊國 廉太	
選手9	柴野 翔	小川 憧大	
選手10	山内 正之	中島 雅典	

## 予選リーグ

## 男子 Hブロック

- ・受付は、出場者全員がプレーできる状態で揃った上で、初戦で使用するオーダーカードを運営役員に提示することによって完了いたします。
- ・2試合目以降は、試合開始時刻に出場者全員がプレーできる状態でコートに入れない場合はノーショウ(失格)とします。
- ・各ブロック1番のチーム監督は、運営役員から全試合球を受け取り、試合球の管理を行ってください。
- ・試合前のウォームアップはサービス各サイド4本ずつ(計8本)とします。
- ・予選リーグは、6ゲーム1セットマッチ(6-6・7Pタイプブレーク)ノード方式にて行います。
- ・予選リーグ1位のチームが本戦へ進出することができます。
- ・お配りする「タイムテーブル」の試合番号は目安ですので、空いたコートから順次、規定の順番で試合に入ってください。
- ・選手として登録した方以外は試合に出場することはできません。
- ・記載している時刻は試合開始(予定)時刻です。
- ・本戦トーナメントの1回戦は、予選日(6/4又は6/25)に実施する予定です。
- ・本戦(7/1又は7/9)の開始時刻は大会本部に確認してください。

## 男子 Hブロック 対戦表

松木公園(砂入り人工芝)

	United	NSCプラスA	エミネンスTC	勝 敗
1 United				
2 NSCプラスA				
3 エミネンスTC				

試合開始予定時刻 11:50

## 男子 Hブロック 登録表

団体名	United	NSCプラスA	エミネンスTC
チーム名	United	NSCプラスA	エミネンスTC
監督	織田 金司	鈴木伸洋	内田 満
選手1	織田 金司	鈴木伸洋	内田 満
選手2	峰岸 浩	小林義明	大貫 清
選手3	安齊 優弥	井原正博	角能 正章
選手4	吉田 豊	片桐貴之	野田 俊治
選手5	榊原 将	末次研斗	藤原 孝一
選手6	有山 弘	高橋守	上西 祥久
選手7	早川 明彦	柴藤公廣	上江洲 清
選手8	福嶋 篤	佐々木秀昭	川島 茂
選手9	河守 豊	岩松カール	中原 徹幸
選手10	森 正宏		福田 成高

## 予選リーグ

## 男子 iブロック

- ・受付は、出場者全員がプレーできる状態で揃った上で、初戦で使用するオーダーカードを運営役員に提示することによって完了いたします。
- ・2試合目以降は、試合開始時刻に出場者全員がプレーできる状態でコートに入れない場合はノーショウ(失格)とします。
- ・各ブロック1番のチーム監督は、運営役員から全試合球を受け取り、試合球の管理を行ってください。
- ・試合前のウォームアップはサービス各サイド4本ずつ(計8本)とします。
- ・予選リーグは、6ゲーム1セットマッチ(6-6・7Pタイプブレーク)ノーアド方式にて行います。
- ・予選リーグ1位のチームが本戦へ進出することができます。
- ・お配りする「タイムテーブル」の試合番号は目安ですので、空いたコートから順次、規定の順番で試合に入ってください。
- ・選手として登録した方以外は試合に出場することはできません。
- ・記載している時刻は試合開始(予定)時刻です。
- ・本戦トーナメントの1回戦は、予選日(6/4又は6/25)に実施する予定です。
- ・本戦(7/1又は7/9)の開始時刻は大会本部に確認してください。

## 男子 iブロック 対戦表

松木公園(砂入り人工芝)

	FFTN-A	オリンパス-A	南大沢でテニス!	勝 敗
1 FFTN-A				
2 オリンパス-A				
3 南大沢でテニス!				

試合開始予定時刻 11:00

## 男子 iブロック 登録表

団体名	FFTN-A	オリンパス-A	南大沢でテニス!
チーム名	FFTN-A	オリンパス-A	南大沢でテニス!
監督	西 清亨	金子 眞生	小川 智広
選手1	西 清亨	金子 眞生	登内 拓生
選手2	石川 学	金城 一哉	百瀬 直樹
選手3	泉山 直己	田中 智大	平松 正幹
選手4	岩泉 郷太	広羽 健太	高田 正人
選手5	斎田 賢太郎	中嶋 奨太	岡本 実
選手6	佐藤 智	窪谷 俊之	小川 智広
選手7	中野 信吾	中野 安晃	
選手8		戸塚 拓也	
選手9		中越 琢也	
選手10			

## 予選リーグ 男子 J ブロック

- ・受付は、出場者全員がプレーできる状態で揃った上で、初戦で使用するオーダーカードを運営役員に提示することによって完了いたします。
- ・2試合目以降は、試合開始時刻に出場者全員がプレーできる状態でコートに入れない場合はノーショウ(失格)とします。
- ・各ブロック1番のチーム監督は、運営役員から全試合球を受け取り、試合球の管理を行ってください。
- ・試合前のウォームアップはサービス各サイド4本ずつ(計8本)とします。
- ・予選リーグは、6ゲーム1セットマッチ(6-6・7Pタイプブレイク)ノーアド方式にて行います。
- ・予選リーグ1位のチームが本戦へ進出することができます。
- ・お配りする「タイムテーブル」の試合番号は目安ですので、空いたコートから順次、規定の順番で試合に入ってください。
- ・選手として登録した方以外は試合に出場することはできません。
- ・記載している時刻は試合開始(予定)時刻です。
- ・本戦トーナメントの1回戦は、予選日(6/4又は6/25)に実施する予定です。
- ・本戦(7/1又は7/9)の開始時刻は大会本部に確認してください。

### 男子 J ブロック 対戦表

富士森公園(砂入り人工芝)

	AZUSA	南大沢TC	くまさん-B	勝 敗
1 AZUSA				
2 南大沢TC				
3 くまさん-B				

試合開始予定時刻 13:00

### 男子 J ブロック 登録表

団体名	AZUSA	南大沢TC	くまさん-B
チーム名	AZUSA	南大沢TC	くまさん-B
監督	雨宮 文夫	飯塚 新太	品田 和良
選手1	山岡 郁雄	飯田 裕光	品田 和良
選手2	元尾 秀行	飯塚 新太	村松 明夫
選手3	中村 祐也	大當 一紀	小田島 広樹
選手4	戸木 敦夫	伊藤 伸二	藤岡 弘明
選手5	福嶋 一樹	岩田 靖	安齋 勝浩
選手6	山下 昌大	河端 孝博	星 洋平
選手7	荒川 翔平	塚本 典明	居積 史和
選手8	田村 隆史	山内 雄彦	
選手9	曾我 亮一		
選手10	雨宮 文夫		

## 予選リーグ

## 男子 Kブロック

- ・受付は、出場者全員がプレーできる状態で揃った上で、初戦で使用するオーダーカードを運営役員に提示することによって完了いたします。
- ・2試合目以降は、試合開始時刻に出場者全員がプレーできる状態でコートに入れない場合はノーショウ(失格)とします。
- ・各ブロック1番のチーム監督は、運営役員から全試合球を受け取り、試合球の管理を行ってください。
- ・試合前のウォームアップはサービス各サイド4本ずつ(計8本)とします。
- ・予選リーグは、6ゲーム1セットマッチ(6-6・7Pタイプブレイク)ノーアド方式にて行います。
- ・予選リーグ1位のチームが本戦へ進出することができます。
- ・お配りする「タイムテーブル」の試合番号は目安ですので、空いたコートから順次、規定の順番で試合に入ってください。
- ・選手として登録した方以外は試合に出場することはできません。
- ・記載している時刻は試合開始(予定)時刻です。
- ・本戦トーナメントの1回戦は、予選日(6/4又は6/25)に実施する予定です。
- ・本戦(7/1又は7/9)の開始時刻は大会本部に確認してください。

## 男子 Kブロック 対戦表

松木公園(砂入り人工芝)

	ZZZ-A	FFTN-B	ATC	勝 敗
1 ZZZ-A				
2 FFTN-B				
3 ATC				

試合開始予定時刻 13:30

## 男子 Kブロック 登録表

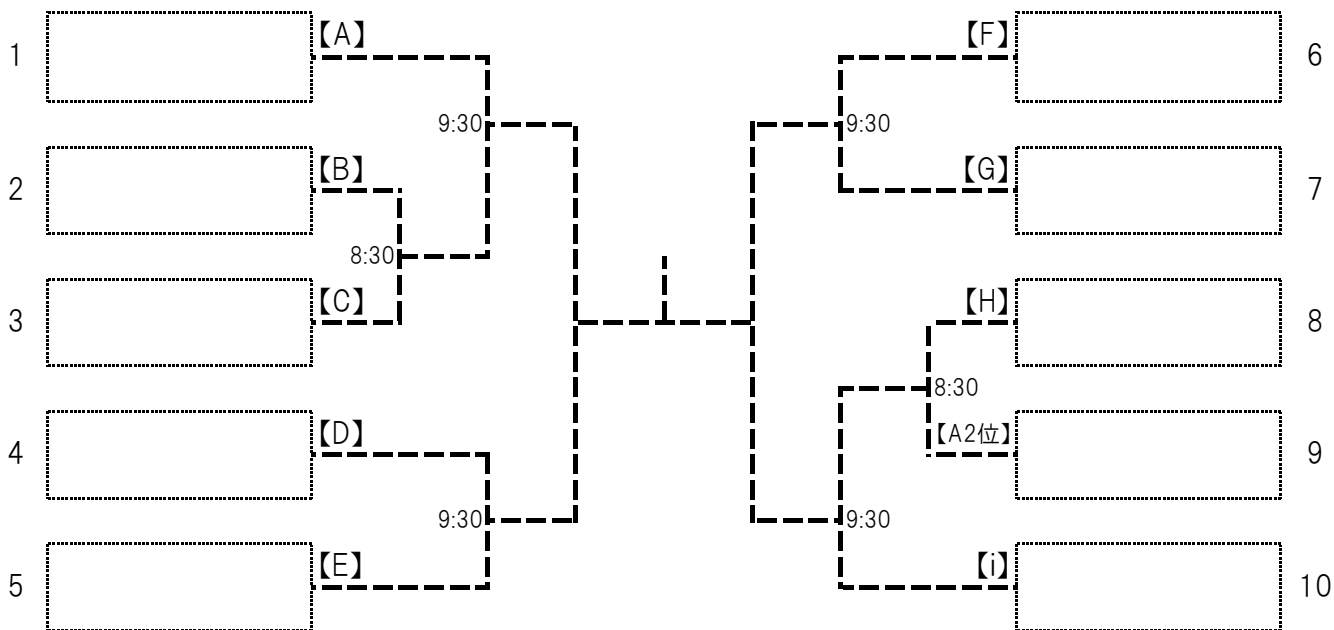
団体名	ZZZ-A	FFTN-B	ATC
チーム名	ZZZ-A	FFTN-B	ATC
監督	浜崎 秀一	橋本 淳也	吉池 幹太
選手1	浜崎 秀一	橋本 淳也	吉川 宏二
選手2	富永 大佑	相原 茂樹	木城 耕一
選手3	千葉 憲一	安生 恭也	横田 祐介
選手4	伊藤 卓也	岩本 良太	遠藤 雄二
選手5	三浦 隼人	新川 達則	杉山 文明
選手6	清水 龍二	鈴木 健治	吉池 幹太
選手7	一守 泉輪	林 庸介	大野 俊典
選手8	八木 秀和	諸星 達也	中村 憲児
選手9		米中 正一	惣福 章一
選手10			村上 憲生



# 第27回 チーム対抗戦 女子 本戦

本戦 7月1日：上柚木公園テニスコート

予備日 7月9日：上柚木公園テニスコート



## 注意事項

- ・出場チームはプレーできる状態で、ドロー記載の試合開始予定時刻の15分前までに受付を行ってください。試合開始時刻までに出場者全員がプレーできる状態でコートに入れない場合は出場辞退(W. O)とします。受付にて必要事項を記入したオーダーカード(別紙)を運営役員に提示してください。
- ・全試合6ゲーム1セットマッチ(6-6・7Pタイブレーク)とします。
- ・ダブルスNo.3→ダブルスNo.2→ダブルスNo.1の順番で試合を行うことを原則とします。
- ・試合前のウォームアップはサービス8本(各サイド4本ずつ)とします。

## 予選リーグ通過チーム

Aブロック1位1位

Eブロック1位

Iブロック1位

Bブロック1位

Fブロック1位

Aブロック2位

Cブロック1位

Gブロック1位

Dブロック1位

Hブロック1位1位

予選リーグ通過チーム

	Aブロック1位	Bブロック1位	Cブロック1位	Dブロック1位
チーム名				
監督				
選手1				
選手2				
選手3				
選手4				
選手5				
選手6				
選手7				
選手8				
選手9				
選手10				
選手11				
選手12				

	Eブロック1位	Fブロック1位	Gブロック1位	Hブロック1位
チーム名				
監督				
選手1				
選手2				
選手3				
選手4				
選手5				
選手6				
選手7				
選手8				
選手9				
選手10				
選手11				
選手12				

	Iブロック1位	Aブロック2位		
チーム名				
監督				
選手1				
選手2				
選手3				
選手4				
選手5				
選手6				
選手7				
選手8				
選手9				
選手10				
選手11				
選手12				

## 予選リーグ 女子 Aブロック

- ・受付は、出場者全員がプレーできる状態で揃った上で、初戦で使用するオーダーカードを運営役員に提示することによって完了いたします。
- ・2試合目以降は、試合開始時刻に出場者全員がプレーできる状態でコートに入れない場合はノーショウ(失格)とします。
- ・各ブロック1番のチーム監督は、運営役員から全試合球を受け取り、試合球の管理を行ってください。
- ・試合前のウォームアップはサービス各サイド4本ずつ(計8本)とします。
- ・予選リーグは、6ゲーム1セットマッチ(6-6・7Pタイプブレイク)ノーアド方式にて行います。
- ・予選リーグ1位及び2位のチームが本戦へ進出することができます。
- ・お配りする「タイムテーブル」の試合番号は目安ですので、空いたコートから順次、規定の順番で試合に入ってください。
- ・選手として登録した方以外は試合に出場することはできません。
- ・記載している時刻は試合開始(予定)時刻です。

### 女子 Aブロック 対戦表

戸吹スポーツ公園(砂入り人工芝)

	FFTN-B	緑一色倶楽部	NSCプラス-A	南大沢α-B	勝 敗
1 FFTN-B					
2 緑一色倶楽部					
3 NSCプラス-A					
4 南大沢α-B					

試合開始予定時刻 08:30

### 女子 Aブロック 登録表

チーム名	FFTN-B	緑一色倶楽部	NSCプラス-A	南大沢α-B
監督	田上 三男	吉田 絢子	鈴木美枝子	坂口 恵美子
選手1	半澤 弥生子	吉田 絢子	鈴木美枝子	加藤 玲奈
選手2	中島 かおり	谷川 梨沙	木谷安都子	亀迫 祐子
選手3	松山 美千代	小池 奈緒子	佐々木美恵	倉橋 香奈子
選手4	三橋 ますみ	田中 尚子	高橋美念子	坂口 恵美子
選手5	井上 晴香	加宮 真由美	倉持礼子	坂口 詩織
選手6	鈴木 恵子	大島 潤子	那須恵子	澤田 可奈
選手7	松田 真里子	前田 景子	瀧瀬美加子	新澤 淳子
選手8	雨宮 佳子	川上 眞帆子	福谷久美子	立松 鮎子
選手9	渡辺 たかよ	清水 幸子	伊藤治美	
選手10	折橋 享代	工藤 志津	戸木洋子	
選手11			生駒浩美	
選手12				

## 予選リーグ

## 女子 Bブロック

- ・受付は、出場者全員がプレーできる状態で揃った上で、初戦で使用するオーダーカードを運営役員に提示することによって完了いたします。
- ・2試合目以降は、試合開始時刻に出場者全員がプレーできる状態でコートに入れない場合はノーショウ(失格)とします。
- ・各ブロック1番のチーム監督は、運営役員から全試合球を受け取り、試合球の管理を行ってください。
- ・試合前のウォームアップはサービス各サイド4本ずつ(計8本)とします。
- ・予選リーグは、6ゲーム1セットマッチ(6-6・7Pタイプブレイク)ノーアド方式にて行います。
- ・予選リーグ1位のチームが本戦へ進出することができます。
- ・お配りする「タイムテーブル」の試合番号は目安ですので、空いたコートから順次、規定の順番で試合に入ってください。
- ・選手として登録した方以外は試合に出場することはできません。
- ・記載している時刻は試合開始(予定)時刻です。

### 女子 Bブロック 対戦表

富士森公園(砂入り人工芝)

	AZUSA-A	ナチュラルV-C	M・T・C	勝 敗
1 AZUSA-A				
2 ナチュラルV-C				
3 M・T・C				

試合開始予定時刻 08:30

### 女子 Bブロック 登録表

チーム名	AZUSA-A	ナチュラルV-C	M・T・C
監督	宮森 幸恵	林 千早	長谷川 昌代
選手1	勝盛 桂	甲谷 由里子	長谷川 昌代
選手2	水村 規代	東 直美	馬場 明子
選手3	田中 明美	山口 弘子	笠井 紫乃
選手4	佐藤 美加	小島 てるみ	川崎 とし子
選手5	三浦 里江	薄井 真弓	石川 晶代
選手6	中村 真澄	飯沼 和子	野原 良江
選手7	田中 佐知子	門倉 京子	天野 訓子
選手8	太田 恭子	神田 恵美子	石神 知子
選手9	田島 里美	向原 克己子	山口 真珠
選手10	高部 明日美	古市 香	江黒 弥生
選手11	宮森 幸恵		
選手12			

## 予選リーグ

## 女子 Cブロック

- ・受付は、出場者全員がプレーできる状態で揃った上で、初戦で使用するオーダーカードを運営役員に提示することによって完了いたします。
- ・2試合目以降は、試合開始時刻に出場者全員がプレーできる状態でコートに入れない場合はノーショウ(失格)とします。
- ・各ブロック1番のチーム監督は、運営役員から全試合球を受け取り、試合球の管理を行ってください。
- ・試合前のウォームアップはサービス各サイド4本ずつ(計8本)とします。
- ・予選リーグは、6ゲーム1セットマッチ(6-6・7Pタイブレーク)ノーアド方式にて行います。
- ・予選リーグ1位のチームが本戦へ進出することができます。
- ・お配りする「タイムテーブル」の試合番号は目安ですので、空いたコートから順次、規定の順番で試合に入ってください。
- ・選手として登録した方以外は試合に出場することはできません。
- ・記載している時刻は試合開始(予定)時刻です。

### 女子 Cブロック 対戦表

戸吹スポーツ公園(砂入り人工芝)

	T・P・C	南大沢TC	TTD	勝 敗
1 T・P・C				
2 南大沢TC				
3 TTD				

試合開始予定時刻 08:30

### 女子 Cブロック 登録表

団体名	T・P・C	南大沢TC	TTD
チーム名	T・P・C	南大沢TC	TTD
監督	上西尚美	玉橋 温世	小林晶子
選手1	塩井康子	玉橋 温世	小林晶子
選手2	野田園子	川村 香苗	丹圃 紀子
選手3	古市裕子	田中 恵理子	天野 美恵子
選手4	渡辺優子	田村 玲子	深水 由布子
選手5	畑尻尚美	永瀬 美佳	向井 栄子
選手6	松本彰子	白岩 久子	大槻 多香子
選手7	別所智子	植竹 八百子	櫻井 えり子
選手8	煤田法子	張 月英	神野 麻里
選手9	佐藤恵津子	窪田 美奈	牧窪 としえ
選手10	中西宏子	木城 綾	西村 恵美
選手11	上西尚美		鈴木 千穂
選手12			安藤 美和

## 予選リーグ

## 女子 Dブロック

- ・受付は、出場者全員がプレーできる状態で揃った上で、初戦で使用するオーダーカードを運営役員に提示することによって完了いたします。
- ・2試合目以降は、試合開始時刻に出場者全員がプレーできる状態でコートに入れない場合はノーショウ(失格)とします。
- ・各ブロック1番のチーム監督は、運営役員から全試合球を受け取り、試合球の管理を行ってください。
- ・試合前のウォームアップはサービス各サイド4本ずつ(計8本)とします。
- ・予選リーグは、6ゲーム1セットマッチ(6-6・7Pタイプブレイク)ノーアド方式にて行います。
- ・予選リーグ1位のチームが本戦へ進出することができます。
- ・お配りする「タイムテーブル」の試合番号は目安ですので、空いたコートから順次、規定の順番で試合に入ってください。
- ・選手として登録した方以外は試合に出場することはできません。
- ・記載している時刻は試合開始(予定)時刻です。

## 女子 Dブロック 対戦表

戸吹スポーツ公園(砂入り人工芝)

	SEVEN-STYLE	八王子アイビー	ZZZ	勝 敗
1 SEVEN-STYLE				
2 八王子アイビー				
3 ZZZ				

試合開始予定時刻 11:00

## 女子 Dブロック 登録表

団体名	SEVEN-STYLE	八王子アイビー	ZZZ
チーム名	SEVEN-STYLE	八王子アイビー	ZZZ
監督	尾崎 由美子	馬込 康子	口村 泰子
選手1	尾崎 由美子	赤羽 ゆり	口村 泰子
選手2	姫田 清代	浜中 由美子	広野 美紀
選手3	岸辺 多恵	小池 由美	長嶋 尚子
選手4	山本 真知子	水嶋 恵	飯島 育子
選手5	三神 麻奈未	平林 里織	伊藤 仁美
選手6	井上 智子	上田 ゆかり	田仲 麻衣子
選手7	茂野 智香	馬込 康子	島崎 智子
選手8	新居 えり	大石 美由紀	村岡 明美
選手9	阿倍 由布子		濱崎 隼未
選手10	小出 花澄		犬飼 英子
選手11	高橋 智里		松本 千栄
選手12	奥野 佳代子		苅谷 美紀

## 予選リーグ

## 女子 Eブロック

- ・受付は、出場者全員がプレーできる状態で揃った上で、初戦で使用するオーダーカードを運営役員に提示することによって完了いたします。
- ・2試合目以降は、試合開始時刻に出場者全員がプレーできる状態でコートに入れない場合はノーショウ(失格)とします。
- ・各ブロック1番のチーム監督は、運営役員から全試合球を受け取り、試合球の管理を行ってください。
- ・試合前のウォームアップはサービス各サイド4本ずつ(計8本)とします。
- ・予選リーグは、6ゲーム1セットマッチ(6-6・7Pタイプブレイク)ノーアド方式にて行います。
- ・予選リーグ1位のチームが本戦へ進出することができます。
- ・お配りする「タイムテーブル」の試合番号は目安ですので、空いたコートから順次、規定の順番で試合に入ってください。
- ・選手として登録した方以外は試合に出場することはできません。
- ・記載している時刻は試合開始(予定)時刻です。

## 女子 Eブロック 対戦表

富士森公園(砂入り人工芝)

	ナチュラルV-B	Gloria	mischief	勝 敗
1 ナチュラルV-B				
2 Gloria				
3 mischief				

試合開始予定時刻 08:30

## 女子 Eブロック 登録表

団体名	ナチュラルV-B	Gloria	mischief
チーム名	ナチュラルV-B	Gloria	mischief
監督	林 千早	川上 陽子	長嶋 美幸
選手1	永峰 裕子	川上 陽子	長嶋 美幸
選手2	玉井 朝美	松本 育子	天野 久美子
選手3	土肥 奈保子	川村 麗香	伊藤 美佳子
選手4	中川 由雅里	田中 尚子	大澤 敬子
選手5	山口 まゆみ	福島 暁子	梶 智子
選手6	岡部 美保	三村 美幸	佐藤 理恵子
選手7	富山 恵子	松井 史恵	野口 幸子
選手8	武川 美代子	加藤 あきこ	廣田 雅子
選手9		田代 真紀	増田 好恵
選手10		中出 和歌奈	松野 奈央子
選手11		戸谷 三枝子	渡邊 恵美
選手12		徳永 恭子	

## 予選リーグ

## 女子 Fブロック

- ・受付は、出場者全員がプレーできる状態で揃った上で、初戦で使用するオーダーカードを運営役員に提示することによって完了いたします。
- ・2試合目以降は、試合開始時刻に出場者全員がプレーできる状態でコートに入れない場合はノーショウ(失格)とします。
- ・各ブロック1番のチーム監督は、運営役員から全試合球を受け取り、試合球の管理を行ってください。
- ・試合前のウォームアップはサービス各サイド4本ずつ(計8本)とします。
- ・予選リーグは、6ゲーム1セットマッチ(6-6・7Pタイプブレイク)ノーアド方式にて行います。
- ・予選リーグ1位のチームが本戦へ進出することができます。
- ・お配りする「タイムテーブル」の試合番号は目安ですので、空いたコートから順次、規定の順番で試合に入ってください。
- ・選手として登録した方以外は試合に出場することはできません。
- ・記載している時刻は試合開始(予定)時刻です。

## 女子 Fブロック 対戦表

富士森公園(砂入り人工芝)

	南大沢 α-A	くまさん	エミネンスTC	勝 敗
1 南大沢 α-A				
2 くまさん				
3 エミネンスTC				

試合開始予定時刻 11:00

## 女子 Fブロック 登録表

団体名	南大沢 α-A	くまさん	エミネンスTC
チーム名	南大沢 α-A	くまさん	エミネンスTC
監督	吉原 紀美	原 由美子	中原 やよい
選手1	宮城 朋子	原 由美子	中原 やよい
選手2	濱村 いづき	井上 加代子	大貝 まゆみ
選手3	中川 紀子	杉田 夏美	角能 由美子
選手4	石田 佐保	政田 祥代	鎌田 幸恵
選手5	長谷川 昌枝	田辺 晶子	杉田 真奈美
選手6	金子 由枝	前田 智佐子	速水 ちづ子
選手7	小暮 希美子	鈴木 信子	市川 千加
選手8	田中 節子	貫井 麻子	鈴木 順子
選手9	書上 仁美	小坂 優月	富岡 仁美
選手10	吉原 紀美		丸茂 優子
選手11			
選手12			



## 予選リーグ

## 女子 Gブロック

- ・受付は、出場者全員がプレーできる状態で揃った上で、初戦で使用するオーダーカードを運営役員に提示することによって完了いたします。
- ・2試合目以降は、試合開始時刻に出場者全員がプレーできる状態でコートに入れない場合はノーショウ(失格)とします。
- ・各ブロック1番のチーム監督は、運営役員から全試合球を受け取り、試合球の管理を行ってください。
- ・試合前のウォームアップはサービス各サイド4本ずつ(計8本)とします。
- ・予選リーグは、6ゲーム1セットマッチ(6-6・7Pタイプブレイク)ノーアド方式にて行います。
- ・予選リーグ1位のチームが本戦へ進出することができます。
- ・お配りする「タイムテーブル」の試合番号は目安ですので、空いたコートから順次、規定の順番で試合に入ってください。
- ・選手として登録した方以外は試合に出場することはできません。
- ・記載している時刻は試合開始(予定)時刻です。

## 女子 Gブロック 対戦表

富士森公園(砂入り人工芝)

	Flat Field	オリンパス	FFTN-A	勝 敗
1 Flat Field				
2 オリンパス				
3 FFTN-A				

試合開始予定時刻 11:00

## 女子 Gブロック 登録表

団体名	Flat Field	オリンパス	FFTN-A
チーム名	Flat Field	オリンパス	FFTN-A
監督	平田 裕子	橋 瑛美	伊達 直子
選手1	平田 裕子	橋 瑛美	伊達 直子
選手2	岩下 江里	加藤 彩乃	米中 由季
選手3	会津 順子	澤田 茉菜	岡崎 泰子
選手4	辰野 和美	石井 里奈	松本 恵子
選手5	圓明 明代	水庫 優果	菊地 めぐみ
選手6	太田 美和	松井 あすか	春山 まゆみ
選手7	齋藤 妙	吉村 愛奈	船津丸 幸恵
選手8	佐甲 久美子		小川 雅美
選手9	平野 葉子		上田 沙季
選手10	乙幡 真由美		小川 智佳子
選手11	漆原 美幸		
選手12	西口 葉月		

## 予選リーグ

## 女子 Hブロック

- ・受付は、出場者全員がプレーできる状態で揃った上で、初戦で使用するオーダーカードを運営役員に提示することによって完了いたします。
- ・2試合目以降は、試合開始時刻に出場者全員がプレーできる状態でコートに入れない場合はノーショウ(失格)とします。
- ・各ブロック1番のチーム監督は、運営役員から全試合球を受け取り、試合球の管理を行ってください。
- ・試合前のウォームアップはサービス各サイド4本ずつ(計8本)とします。
- ・予選リーグは、6ゲーム1セットマッチ(6-6・7Pタイプブレイク)ノーアド方式にて行います。
- ・予選リーグ1位のチームが本戦へ進出することができます。
- ・お配りする「タイムテーブル」の試合番号は目安ですので、空いたコートから順次、規定の順番で試合に入ってください。
- ・選手として登録した方以外は試合に出場することはできません。
- ・記載している時刻は試合開始(予定)時刻です。

## 女子 Hブロック 対戦表

富士森公園(砂入り人工芝)

	United	TEAM A2	AZUSA-B	勝 敗
1 United				
2 TEAM A2				
3 AZUSA-B				

試合開始予定時刻 13:00

## 女子 Hブロック 登録表

団体名	United	TEAM A2	AZUSA-B
チーム名	United	TEAM A2	AZUSA-B
監督	西國 尚子	宮子 和子	小島 温子
選手1	西國 尚子	宮子 和子	小島 温子
選手2	安齊 美保	佐久間 美奈	福嶋 圭織
選手3	竹内 容子	椎原 有子	斉賀 由紀子
選手4	畠山 瑞江	岩浪 弘子	斉藤 洋子
選手5	兵藤 真理子	吉田 美由紀	山川 朋子
選手6	和田 美智子	嶋田 真由子	内田 有吏子
選手7	湯原 清乃	川久保 優子	木村 知世
選手8	筒井 由紀	亀上 真理子	川村 周子
選手9	馬淵 康子		木村 麻理子
選手10			飯倉 美和子
選手11			
選手12			

## 予選リーグ

## 女子iブロック

- ・受付は、出場者全員がプレーできる状態で揃った上で、初戦で使用するオーダーカードを運営役員に提示することによって完了いたします。
- ・2試合目以降は、試合開始時刻に出場者全員がプレーできる状態でコートに入れない場合はノーショウ(失格)とします。
- ・各ブロック1番のチーム監督は、運営役員から全試合球を受け取り、試合球の管理を行ってください。
- ・試合前のウォームアップはサービス各サイド4本ずつ(計8本)とします。
- ・予選リーグは、6ゲーム1セットマッチ(6-6・7Pタイプブレイク)ノーアド方式にて行います。
- ・予選リーグ1位のチームが本戦へ進出することができます。
- ・お配りする「タイムテーブル」の試合番号は目安ですので、空いたコートから順次、規定の順番で試合に入ってください。
- ・選手として登録した方以外は試合に出場することはできません。
- ・記載している時刻は試合開始(予定)時刻です。

## 女子iブロック 対戦表

富士森公園(砂入り人工芝)

	ナチュラルV-A	NSCプラス-B	Mix-up	勝 敗
1 ナチュラルV-A				
2 NSCプラス-B				
3 Mix-up				

試合開始予定時刻 13:00

## 女子iブロック 登録表

チーム名	ナチュラルV-A	NSCプラス-B	Mix-up
監督	林 千早	甲斐谷直子	瀬藤 加奈子
選手1	林 千早	甲斐谷直子	瀬藤 加奈子
選手2	森田 由香里	渋谷東美子	小澤 里砂
選手3	山本 葉子	村上貴子	熊井 ゆい子
選手4	中村 まゆみ	橋本香織	田中 由美子
選手5	加藤 理沙	本多美奈	生駒 紀乃
選手6	青木 美代子	出口陽奈	菅原 歌穂
選手7	水野 奈穂子	石橋麻琴	寺岡 準子
選手8	山崎 恭子	松山菜穂	枝廣 奈津子
選手9			古閑 沙織
選手10			星野 友希
選手11			島田 叶未
選手12			田村 恵子

## 男子用オーダーカード(交換⇒提出用)

大会名	第27回 チーム対抗戦									
期 日	6/4		6/11		6/25		7/1		7/9	
ラウンド	予選1	予選2	予選3	予選4	Ex	本戦1R	本戦2R	本戦SF	本戦F	
チーム名					VS					
	選手名		勝敗	スコア		勝敗	選手名			
ダブルスNo.2	.			—			.			
シングルス				—						
ダブルスNo.1	.			—			.			
結 果	—									
備 考										

※勝利チームの監督は、相手チームの監督に試合結果を確認してもらい、署名をしてもらった上でこのオーダーカードを受付に提出し、試合結果を報告してください。

相手チーム監督 署名

---

-----キ リ ト リ-----

## 男子用オーダーカード(控え)

大会名	第27回 チーム対抗戦									
期 日	6/4		6/11		6/25		7/1		7/9	
ラウンド	予選1	予選2	予選3	予選4	Ex	本戦1R	本戦2R	本戦SF	本戦F	
チーム名					VS					
	選手名		勝敗	スコア		勝敗	選手名			
ダブルスNo.2	.			—			.			
シングルス				—						
ダブルスNo.1	.			—			.			
結 果	—									
備 考										

オーダーカードは運営本部には用意していませんので、各チームで必要部数を用意してください。  
 受付時には、必要事項を記載したオーダーカードを受付に提示してください。  
 2試合目以降は、試合の呼び出しまでに必要事項を記載したオーダーカードを準備してください。

## 女子用オーダーカード(交換⇒提出用)

大会名	第27回 チーム対抗戦									
期 日	6/4		6/11		6/25		7/1		7/9	
ラウンド	予選1	予選2	予選3	予選4	Ex	本戦1R	本戦2R	本戦SF	本戦F	
チーム名					VS					
	選手名		勝敗	スコア		勝敗	選手名			
ダブルスNo.3	.			—			.			
ダブルスNo.2	.			—			.			
ダブルスNo.1	.			—			.			
結 果	—									
備 考										

※勝利チームの監督は、相手チームの監督に試合結果を確認してもらい、署名をしてもらった上でこのオーダーカードを受付に提出し、試合結果を報告してください。

相手チーム監督 署名

---

-----キ リ ト リ-----

## 女子用オーダーカード(控え)

大会名	第27回 チーム対抗戦									
期 日	6/4		6/11		6/25		7/1		7/9	
ラウンド	予選1	予選2	予選3	予選4	Ex	本戦1R	本戦2R	本戦SF	本戦F	
チーム名					VS					
	選手名		勝敗	スコア		勝敗	選手名			
ダブルスNo.3	.			—			.			
ダブルスNo.2	.			—			.			
ダブルスNo.1	.			—			.			
結 果	—									
備 考										

オーダーカードは運営本部には用意していませんので、各チームで必要部数を用意してください。  
 受付時には、必要事項を記載したオーダーカードを受付に提示してください。  
 2試合目以降は、試合の呼び出しまでに必要事項を記載したオーダーカードを準備してください。

# 大会役員

大会会長	丸山 寛	(オーチャードグリーンテニスクラブ)	
大会副会長	橋本 茂徳	(日本分光)	
運営委員長	小池 亜希子	(八王子市役所)	
運営委員	雨宮 文夫	(AZUSA)	飯田 泰則 (T.P.C)
	北村 将郎	(南大沢テニスクラブ)	林 千早 (ナチュラルV)
	吉田 奨	(緑一色倶楽部)	長谷川 昌代 (M・T・C)

## 会場案内 ※当日の大会開催の有無を直接会場に確認しないようお願いいたします。

松木公園テニスコート  
八王子市別所1-56-2



富士森公園テニスコート  
八王子市台町2-2(富士森公園内)



戸吹スポーツ公園テニスコート  
八王子市戸吹町1746-1



上柚木公園テニスコート  
八王子市上柚木2-51-1

