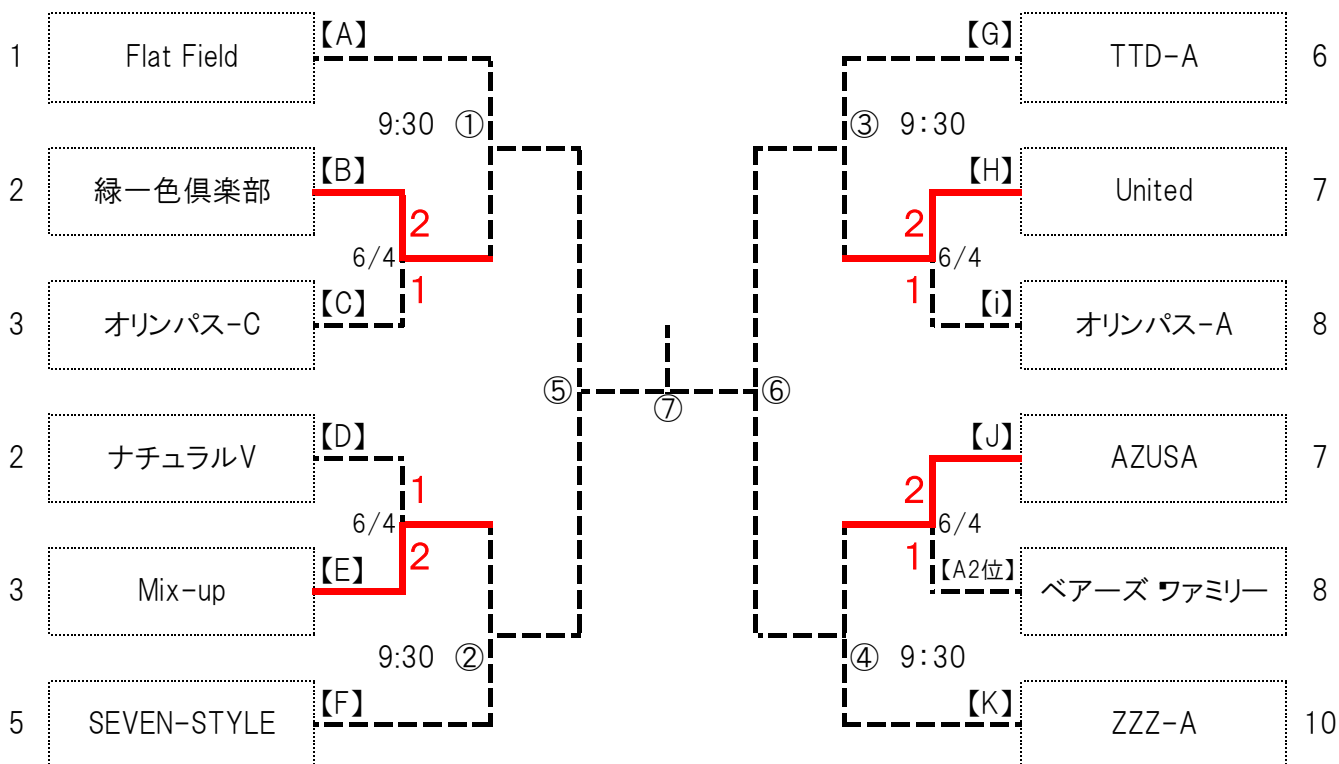


第27回 チーム対抗戦 男子 本戦

本戦 7月1日：上柚木公園テニスコート
 予備日 7月9日：上柚木公園テニスコート



注意事項

- ・出場チームはプレーできる状態で、ドロー記載の試合開始予定時刻の15分前までに受付を行ってください。
 試合開始時刻までに出場者全員がプレーできる状態でコートに入れない場合は出場辞退(W. O)とします。
 受付にて必要事項を記入したオーダーカード(別紙)を運営役員に提示してください。
- ・全試合6ゲーム1セットマッチ(6-6・7Pタイブレーク)とします。
- ・ダブルスNo.2→シングルス→ダブルスNo.1の順番で試合を行うことを原則とします。
- ・試合前のウォームアップはサービス8本(各サイド4本ずつ)とします。
- ・本戦トーナメントの1回戦は、予選日(6/4)に実施済。

予選リーグ通過チーム

Aブロック1位

Flat Field

Eブロック1位

Mix-up

Iブロック1位

オリnpas-A

Bブロック1位

緑一色倶楽部

Fブロック1位

SEVEN-STYLE

Jブロック1位

AZUSA

Cブロック1位

オリnpas-C

Gブロック1位

TTD-A

Kブロック1位

ZZZ-A

Dブロック1位

ナチュラルV

Hブロック1位

United

Aブロック2位

ベアーズ ファミリー

予選リーグ通過チーム

	Aブロック1位	Bブロック1位	Cブロック1位	Dブロック1位
チーム名	Flat Field	緑一色倶楽部	オリンパス-C	ナチュラルV
監督	平田 憲作	吉田 奨	福永 康弘	林 多加史
選手1	平田 憲作	吉田 奨	内山 一晴	林 多加史
選手2	太田 茂晴	谷川 徹朗	十河 正人	大石 昌義
選手3	惣福 英次	鐘ヶ江 恵介	荒井 健太郎	山田 建一
選手4	あべ松 雄樹	田崎 正二郎	木村 博之	牛久保 隆史
選手5	飛田 健一	清水 伸吾	成澤 雅人	松島 王伸
選手6	北村 将郎	宮崎 俊郎	有本 行雄	鈴木 健司
選手7	森田 正英	北野 領	福永 康弘	鈴木 康弘
選手8	阿部 宏	竹内 基樹	村松 潤一	原 慎弥
選手9	橋本 康平	油谷 誠		門倉 喜和
選手10	小杉 司	谷崎 翔		

	Eブロック1位	Fブロック1位	Gブロック1位	Hブロック1位
チーム名	Mix-up	SEVEN-STYLE	TTD-A	United
監督	西田 一磨	小室 正利	増尾 亮	織田 金司
選手1	西田 一磨	小室 正利	増尾 亮	織田 金司
選手2	松淵 貴之	三神 秀嗣	黒崎 充博	峰岸 浩
選手3	小森 琢己	星野 将史	小泉 聡一	安齊 優弥
選手4	昆 寛之	八代 雄貴	佐藤 潤	吉田 豊
選手5	井口 史郎	井上 謙介	清水 健太	榊原 将
選手6	窪島 直樹	田村 達也	高野 湧介	有山 弘
選手7	鈴木 正夫	長谷川 剛	堀金 裕一	早川 明彦
選手8	下田 正平	姫田 章宏	山本 直宏	福嶋 篤
選手9	牛久 次郎	新妻 達也	柴野 翔	河守 豊
選手10	天沼 丈	林 英範	山内 正之	森 正宏

	Iブロック1位	Jブロック1位	Kブロック1位	Aブロック2位
チーム名	オリンパス-A	AZUSA	ZZZ-A	ベアーズファミリー
監督	金子 眞生	雨宮 文夫	浜崎 秀一	富澤 哲也
選手1	金子 眞生	山岡 郁雄	浜崎 秀一	氏家 俊弘
選手2	金城 一哉	元尾 秀行	富永 大佑	高安 拓弥
選手3	田中 智大	中村 祐也	千葉 憲一	山下 聖矢
選手4	広羽 健太	戸木 敦夫	伊藤 卓也	青木 佑太
選手5	中嶋 奨太	福嶋 一樹	三浦 隼人	田代 康介
選手6	窪谷 俊之	山下 昌大	清水 龍二	中村 洋平
選手7	中野 安晃	荒川 翔平	一守 泉輪	柄沢 庄一
選手8	戸塚 拓也	田村 隆史	八木 秀和	野田 祥司
選手9	中越 琢也	曾我 亮一		松田 智行
選手10		雨宮 文夫		富澤 哲也

予選リーグ 男子 Aブロック

- ・受付は、出場者全員がプレーできる状態で揃った上で、初戦で使用するオーダーカードを運営役員に提示することによって完了いたします。
- ・2試合目以降は、試合開始時刻に出場者全員がプレーできる状態でコートに入れない場合はノーショウ(失格)とします。
- ・各ブロック1番のチーム監督は、運営役員から全試合球を受け取り、試合球の管理を行ってください。
- ・試合前のウォームアップはサービス各サイド4本ずつ(計8本)とします。
- ・予選リーグは、6ゲーム1セットマッチ(6-6・7Pタイプレク)ノード方式にて行います。
- ・予選リーグ1位及び2位のチームが本戦へ進出することができます。
- ・お配りする「タイムテーブル」の試合番号は目安ですので、空いたコートから順次、規定の順番で試合に入ってください。
- ・選手として登録した方以外は試合に出場することはできません。
- ・本戦トーナメントの1回戦は、予選日(6/4又は6/25)に実施する予定です。*
- ・本戦(7/1又は7/9)の開始時刻は大会本部に確認してください。

男子 Aブロック 対戦表

富士森公園(砂入り人工芝)

	Flat Field	ベアーズファミリー	Gloria-B	オリンパス-B	勝 敗
1 Flat Field		○ 3-0	○ 3-0	○ 3-0	1位 3-0
2 ベアーズファミリー	× 0-3		○ 3-0	○ 3-0	2位 2-1
3 Gloria-B	× 0-3	× 0-3		× 0-3	4位 0-3
4 オリンパス-B	× 0-3	× 0-3	○ 3-0		3位 1-2

試合開始予定時刻 11:00

男子 Aブロック 登録表

チーム名	Flat Field	ベアーズファミリー	Gloria-B	オリンパス-B
監督	平田 憲作	富澤 哲也	横山 寛剛	飯島 大河
選手1	平田 憲作	氏家 俊弘	横山 寛剛	飯島 大河
選手2	太田 茂晴	高安 拓弥	浅野 嘉之	新垣 貴之
選手3	惣福 英次	山下 聖矢	菊地 哲央	菊池 直人
選手4	あべ松 雄樹	青木 佑太	関口 隆之	野澤 智晶
選手5	飛田 健一	田代 康介	内藤 利昭	菅沼 豊
選手6	北村 将郎	中村 洋平	佐藤 高行	笹井 嗣久
選手7	森田 正英	柄沢 庄一	古座岩 武史	吉田 達哉
選手8	阿部 宏	野田 祥司	樋口 宏之	柳沢 聡志
選手9	橋本 康平	松田 智行	原 博昭	
選手10	小杉 司	富澤 哲也	大野 謙一	

予選リーグ 男子 B ブロック

- ・受付は、出場者全員がプレーできる状態で揃った上で、初戦で使用するオーダーカードを運営役員に提示することによって完了いたします。
- ・2試合目以降は、試合開始時刻に出場者全員がプレーできる状態でコートに入れない場合はノーショウ(失格)とします。
- ・各ブロック1番のチーム監督は、運営役員から全試合球を受け取り、試合球の管理を行ってください。
- ・試合前のウォームアップはサービス各サイド4本ずつ(計8本)とします。
- ・予選リーグは、6ゲーム1セットマッチ(6-6・7Pタイブレーク)ノード方式にて行います。
- ・予選リーグ1位のチームが本戦へ進出することができます。
- ・お配りする「タイムテーブル」の試合番号は目安ですので、空いたコートから順次、規定の順番で試合に入ってください。
- ・選手として登録した方以外は試合に出場することはできません。
- ・記載している時刻は試合開始(予定)時刻です。
- ・本戦トーナメントの1回戦は、予選日(6/4又は6/25)に実施する予定です。
- ・本戦(7/1又は7/9)の開始時刻は大会本部に確認してください。

男子 B ブロック 対戦表

富士森公園(砂入り人工芝)

	緑一色倶楽部	ミラクルねこパンチ	TEAM A2	勝 敗
1 緑一色倶楽部		○ 3-0	○ 3-0	1位 2-0
2 ミラクルねこパンチ	× 0-3		× 0-3	3位 0-2
3 TEAM A2	× 0-3	○ 3-0		2位 1-1

試合開始予定時刻 08:30

男子 B ブロック 登録表

団体名	緑一色倶楽部	ミラクルねこパンチ	TEAM A2
チーム名	緑一色倶楽部	ミラクルねこパンチ	TEAM A2
監督	吉田 奨	伊藤 久人	橋本 淳
選手1	吉田 奨	外谷 哲二	橋本 淳
選手2	谷川 徹朗	長岡 寛	嶋田 太久也
選手3	鐘ヶ江 恵介	尾山 準	椎原 恭平
選手4	田崎 正二郎	内田 明宏	篠原 高明
選手5	清水 伸吾	永井 智広	川久保 和寛
選手6	宮崎 俊郎	加藤 潤	安孫子 悠一
選手7	北野 領	鈴木 浩規	平岩 誠
選手8	竹内 基樹	村田 敏規	溝口 裕基
選手9	油谷 誠	前田 隆	
選手10	谷崎 翔	伊藤 久人	

予選リーグ

男子 Cブロック

- ・受付は、出場者全員がプレーできる状態で揃った上で、初戦で使用するオーダーカードを運営役員に提示することによって完了いたします。
- ・2試合目以降は、試合開始時刻に出場者全員がプレーできる状態でコートに入れない場合はノーショウ(失格)とします。
- ・各ブロック1番のチーム監督は、運営役員から全試合球を受け取り、試合球の管理を行ってください。
- ・試合前のウォームアップはサービス各サイド4本ずつ(計8本)とします。
- ・予選リーグは、6ゲーム1セットマッチ(6-6・7Pタイブレーク)ノード方式にて行います。
- ・予選リーグ1位のチームが本戦へ進出することができます。
- ・お配りする「タイムテーブル」の試合番号は目安ですので、空いたコートから順次、規定の順番で試合に入ってください。
- ・選手として登録した方以外は試合に出場することはできません。
- ・記載している時刻は試合開始(予定)時刻です。
- ・本戦トーナメントの1回戦は、予選日(6/4又は6/25)に実施する予定です。
- ・本戦(7/1又は7/9)の開始時刻は大会本部に確認してください。

男子 Cブロック 対戦表

富士森公園(砂入り人工芝)

	チームたなべ	M・T・C	オリンパス-C	勝 敗
1 チームたなべ		○ 2-1	× 1-2	2位 1-1
2 M・T・C	× 1-2		× 1-2	3位 0-2
3 オリンパス-C	○ 2-1	○ 2-1		1位 2-0

試合開始予定時刻 08:30

男子 Cブロック 登録表

団体名	チームたなべ	M・T・C	オリンパス-C
チーム名	チームたなべ	M・T・C	オリンパス-C
監督	木村 友哉	長谷川 昌代	福永 康弘
選手1	木村 友哉	長谷川 哲雄	内山 一晴
選手2	増田 満孝	三谷 和紀	十河 正人
選手3	上野 貴史	大澤 一成	荒井 健太郎
選手4	鈴木 健	池野 知顕	木村 博之
選手5	赤坂 繁和	山田 翔也	成澤 雅人
選手6	杉本 雅敏	吉田 憲梧	有本 行雄
選手7	川端 聡史	松井 達郎	福永 康弘
選手8	樋口 雅浩	関 弘禎	村松 潤一
選手9	乗附 順行	棚橋 正明	
選手10	高橋 佳弥	中村 雄輔	

予選リーグ

男子 Dブロック

- ・受付は、出場者全員がプレーできる状態で揃った上で、初戦で使用するオーダーカードを運営役員に提示することによって完了いたします。
- ・2試合目以降は、試合開始時刻に出場者全員がプレーできる状態でコートに入れない場合はノーショウ(失格)とします。
- ・各ブロック1番のチーム監督は、運営役員から全試合球を受け取り、試合球の管理を行ってください。
- ・試合前のウォームアップはサービス各サイド4本ずつ(計8本)とします。
- ・予選リーグは、6ゲーム1セットマッチ(6-6・7Pタイブレーク)ノーアド方式にて行います。
- ・予選リーグ1位のチームが本戦へ進出することができます。
- ・お配りする「タイムテーブル」の試合番号は目安ですので、空いたコートから順次、規定の順番で試合に入ってください。
- ・選手として登録した方以外は試合に出場することはできません。
- ・記載している時刻は試合開始(予定)時刻です。
- ・本戦トーナメントの1回戦は、予選日(6/4又は6/25)に実施する予定です。
- ・本戦(7/1又は7/9)の開始時刻は大会本部に確認してください。

男子 Dブロック 対戦表

松木公園(砂入り人工芝)

	Gloria-A	ナチュラルV	mischief	勝 敗
1 Gloria-A		×	○	2位
		1-2	3-0	1-1
2 ナチュラルV	○		○	1位
	2-1		2-1	2-0
3 mischief	×	×		3位
	0-3	1-2		2-0

試合開始予定時刻 08:30

男子 Dブロック 登録表

団体名	Gloria-A	ナチュラルV	mischief
チーム名	Gloria-A	ナチュラルV	mischief
監督	川上 浩司	林 多加史	馬込 三津雄
選手1	川上 浩司	林 多加史	馬込 三津雄
選手2	尾西 翔平	大石 昌義	岡本 鉄矢
選手3	中山 純一郎	山田 建一	加藤 典厚
選手4	廣田 信英	牛久保 隆史	中西 健
選手5	大野 拓也	松島 王伸	西村 稔
選手6	永田 佳彬	鈴木 健司	野口 聡
選手7	上原 剛	鈴木 康弘	前田 有
選手8	藤井 大輔	原 慎弥	馬込 勉
選手9	金子 彰	門倉 喜和	梁取 昭克
選手10	八島 基樹		長嶋 一仁

予選リーグ

男子 Eブロック

- ・受付は、出場者全員がプレーできる状態で揃った上で、初戦で使用するオーダーカードを運営役員に提示することによって完了いたします。
- ・2試合目以降は、試合開始時刻に出場者全員がプレーできる状態でコートに入れない場合はノーショウ(失格)とします。
- ・各ブロック1番のチーム監督は、運営役員から全試合球を受け取り、試合球の管理を行ってください。
- ・試合前のウォームアップはサービス各サイド4本ずつ(計8本)とします。
- ・予選リーグは、6ゲーム1セットマッチ(6-6・7Pタイプブレイク)ノーアド方式にて行います。
- ・予選リーグ1位のチームが本戦へ進出することができます。
- ・お配りする「タイムテーブル」の試合番号は目安ですので、空いたコートから順次、規定の順番で試合に入ってください。
- ・選手として登録した方以外は試合に出場することはできません。
- ・記載している時刻は試合開始(予定)時刻です。
- ・本戦トーナメントの1回戦は、予選日(6/4又は6/25)に実施する予定です。
- ・本戦(7/1又は7/9)の開始時刻は大会本部に確認してください。

男子 Eブロック 対戦表

松木公園(砂入り人工芝)

	南大沢 α	ZZZ-B	Mix-up	勝 敗
1 南大沢 α		○ 3-0	× 1-2	2位 1-1
2 ZZZ-B	× 0-3		× 0-3	3位 0-2
3 Mix-up	○ 2-1	○ 3-0		1位 2-0

試合開始予定時刻 08:30

男子 Eブロック 登録表

団体名	南大沢 α	ZZZ-B	Mix-up
チーム名	南大沢 α	ZZZ-B	Mix-up
監督	磯辺 千春	朝永 健一	西田 一磨
選手1	平松 壮一	朝永 健一	西田 一磨
選手2	山口 智幸	新田 孝幸	松淵 貴之
選手3	佐藤 孝平	長嶋 秀幸	小森 琢己
選手4	桑野 裕次郎	谷本 幸二	昆 寛之
選手5	田中 伸幸	中嶋 浩二	井口 史郎
選手6	平松 佑麻	山森 秀夫	窪島 直樹
選手7	磯辺 千春	多田 知広	鈴木 正夫
選手8	南 修	廣瀬 雄一郎	下田 正平
選手9	本橋 哲也		牛久 次郎
選手10	大輪 寧司		天沼 丈

予選リーグ

男子 Fブロック

- ・受付は、出場者全員がプレーできる状態で揃った上で、初戦で使用するオーダーカードを運営役員に提示することによって完了いたします。
- ・2試合目以降は、試合開始時刻に出場者全員がプレーできる状態でコートに入れない場合はノーショウ(失格)とします。
- ・各ブロック1番のチーム監督は、運営役員から全試合球を受け取り、試合球の管理を行ってください。
- ・試合前のウォームアップはサービス各サイド4本ずつ(計8本)とします。
- ・予選リーグは、6ゲーム1セットマッチ(6-6・7Pタイプブレイク)ノード方式にて行います。
- ・予選リーグ1位のチームが本戦へ進出することができます。
- ・お配りする「タイムテーブル」の試合番号は目安ですので、空いたコートから順次、規定の順番で試合に入ってください。
- ・選手として登録した方以外は試合に出場することはできません。
- ・記載している時刻は試合開始(予定)時刻です。
- ・本戦トーナメントの1回戦は、予選日(6/4又は6/25)に実施する予定です。
- ・本戦(7/1又は7/9)の開始時刻は大会本部に確認してください。

男子 Fブロック 対戦表

松木公園(砂入り人工芝)

	TTD-B	SEVEN-STYLE	NSCプラスB	勝 敗
1 TTD-B		× 1-2	○ 3-0	2位 1-1
2 SEVEN-STYLE	○ 2-1		○ 3-0	1位 2-0
3 NSCプラスB	× 0-3	× 0-3		3位 0-2

試合開始予定時刻 08:30

男子 Fブロック 登録表

団体名	TTD-B	SEVEN-STYLE	NSCプラスB
チーム名	TTD-B	SEVEN-STYLE	NSCプラスB
監督	中島 祐貴	小室 正利	熊取谷研司
選手1	中島 祐貴	小室 正利	熊取谷研司
選手2	小澤 正明	三神 秀嗣	雨宮直彦
選手3	桑原 真明	星野 将史	古茂田涉
選手4	谷口 祐太	八代 雄貴	古茂田翔
選手5	永田 浩康	井上 謙介	甲斐谷聖
選手6	深谷 正樹	田村 達也	塚田恵一
選手7	牛島 健太	長谷川 剛	山本康仁
選手8	田島 準平	姫田 章宏	畠中淳
選手9	山田 裕貴	新妻 達也	鐘尾健治
選手10	渡辺 雅由	林 英範	橋本圭司

予選リーグ 男子 Gブロック

- ・受付は、出場者全員がプレーできる状態で揃った上で、初戦で使用するオーダーカードを運営役員に提示することによって完了いたします。
- ・2試合目以降は、試合開始時刻に出場者全員がプレーできる状態でコートに入れない場合はノーショウ(失格)とします。
- ・各ブロック1番のチーム監督は、運営役員から全試合球を受け取り、試合球の管理を行ってください。
- ・試合前のウォームアップはサービス各サイド4本ずつ(計8本)とします。
- ・予選リーグは、6ゲーム1セットマッチ(6-6・7Pタイプブレイク)ノーアド方式にて行います。
- ・予選リーグ1位のチームが本戦へ進出することができます。
- ・お配りする「タイムテーブル」の試合番号は目安ですので、空いたコートから順次、規定の順番で試合に入ってください。
- ・選手として登録した方以外は試合に出場することはできません。
- ・記載している時刻は試合開始(予定)時刻です。
- ・本戦トーナメントの1回戦は、予選日(6/4又は6/25)に実施する予定です。
- ・本戦(7/1又は7/9)の開始時刻は大会本部に確認してください。

男子 Gブロック 対戦表

松木公園(砂入り人工芝)

	TTD-A	FFTN-C	くまさん-A	勝 敗
1 TTD-A		○ 2-1	○ 3-0	1位 2-0
2 FFTN-C	× 1-2		○ 2-1	2位 1-1
3 くまさん-A	× 0-3	× 1-2		3位 0-2

試合開始予定時刻 11:00

男子 Gブロック 登録表

団体名	TTD-A	FFTN-C	くまさん-A
チーム名	TTD-A	FFTN-C	くまさん-A
監督	増尾 亮	田上 三男	杉田 友春
選手1	増尾 亮	田上 三男	杉田 友春
選手2	黒崎 充博	稲本 恵介	矢野 尚
選手3	小泉 聡一	岩崎 太一	小俣 博教
選手4	佐藤 潤	井上 開登	前田 直樹
選手5	清水 健太	大島 大輝	小田切 貴義
選手6	高野 湧介	田中 武	
選手7	堀金 裕一	松本 匡史	
選手8	山本 直宏	豊國 廉太	
選手9	柴野 翔	小川 憧大	
選手10	山内 正之	中島 雅典	

予選リーグ

男子 Hブロック

- ・受付は、出場者全員がプレーできる状態で揃った上で、初戦で使用するオーダーカードを運営役員に提示することによって完了いたします。
- ・2試合目以降は、試合開始時刻に出場者全員がプレーできる状態でコートに入れない場合はノーショウ(失格)とします。
- ・各ブロック1番のチーム監督は、運営役員から全試合球を受け取り、試合球の管理を行ってください。
- ・試合前のウォームアップはサービス各サイド4本ずつ(計8本)とします。
- ・予選リーグは、6ゲーム1セットマッチ(6-6・7Pタイプブレーク)ノーアド方式にて行います。
- ・予選リーグ1位のチームが本戦へ進出することができます。
- ・お配りする「タイムテーブル」の試合番号は目安ですので、空いたコートから順次、規定の順番で試合に入ってください。
- ・選手として登録した方以外は試合に出場することはできません。
- ・記載している時刻は試合開始(予定)時刻です。
- ・本戦トーナメントの1回戦は、予選日(6/4又は6/25)に実施する予定です。
- ・本戦(7/1又は7/9)の開始時刻は大会本部に確認してください。

男子 Hブロック 対戦表

松木公園(砂入り人工芝)

	United	NSCプラスA	エミネンスTC	勝 敗
1 United		○ 3-0	○ 3-0	1位 2-0
2 NSCプラスA	× 0-3		× 0-3	3位 0-2
3 エミネンスTC	× 0-3	○ 3-0		2位 1-1

試合開始予定時刻 11:50

男子 Hブロック 登録表

団体名	United	NSCプラスA	エミネンスTC
チーム名	United	NSCプラスA	エミネンスTC
監督	織田 金司	鈴木伸洋	内田 満
選手1	織田 金司	鈴木伸洋	内田 満
選手2	峰岸 浩	小林義明	大貫 清
選手3	安齊 優弥	井原正博	角能 正章
選手4	吉田 豊	片桐貴之	野田 俊治
選手5	榊原 将	末次研斗	藤原 孝一
選手6	有山 弘	高橋守	上西 祥久
選手7	早川 明彦	柴藤公廣	上江洲 清
選手8	福嶋 篤	佐々木秀昭	川島 茂
選手9	河守 豊	岩松カール	中原 徹幸
選手10	森 正宏		福田 成高

予選リーグ

男子 iブロック

- ・受付は、出場者全員がプレーできる状態で揃った上で、初戦で使用するオーダーカードを運営役員に提示することによって完了いたします。
- ・2試合目以降は、試合開始時刻に出場者全員がプレーできる状態でコートに入れない場合はノーショウ(失格)とします。
- ・各ブロック1番のチーム監督は、運営役員から全試合球を受け取り、試合球の管理を行ってください。
- ・試合前のウォームアップはサービス各サイド4本ずつ(計8本)とします。
- ・予選リーグは、6ゲーム1セットマッチ(6-6・7Pタイプブレーク)ノーアド方式にて行います。
- ・予選リーグ1位のチームが本戦へ進出することができます。
- ・お配りする「タイムテーブル」の試合番号は目安ですので、空いたコートから順次、規定の順番で試合に入ってください。
- ・選手として登録した方以外は試合に出場することはできません。
- ・記載している時刻は試合開始(予定)時刻です。
- ・本戦トーナメントの1回戦は、予選日(6/4又は6/25)に実施する予定です。
- ・本戦(7/1又は7/9)の開始時刻は大会本部に確認してください。

男子 iブロック 対戦表

松木公園(砂入り人工芝)

	FFTN-A	オリンパス-A	南大沢でテニス!	勝 敗
1 FFTN-A		× 0-3	○ 3-0	2位 1-1
2 オリンパス-A	○ 3-0		○ 2-1	1位 2-0
3 南大沢でテニス!	× 0-3	× 1-2		3位 0-2

試合開始予定時刻 11:00

男子 iブロック 登録表

団体名	FFTN-A	オリンパス-A	南大沢でテニス!
チーム名	FFTN-A	オリンパス-A	南大沢でテニス!
監督	西 清亨	金子 眞生	小川 智広
選手1	西 清亨	金子 眞生	登内 拓生
選手2	石川 学	金城 一哉	百瀬 直樹
選手3	泉山 直己	田中 智大	平松 正幹
選手4	岩泉 郷太	広羽 健太	高田 正人
選手5	斎田 賢太郎	中嶋 奨太	岡本 実
選手6	佐藤 智	窪谷 俊之	小川 智広
選手7	中野 信吾	中野 安晃	
選手8		戸塚 拓也	
選手9		中越 琢也	
選手10			

予選リーグ 男子 J ブロック

- ・受付は、出場者全員がプレーできる状態で揃った上で、初戦で使用するオーダーカードを運営役員に提示することによって完了いたします。
- ・2試合目以降は、試合開始時刻に出場者全員がプレーできる状態でコートに入れない場合はノーショウ(失格)とします。
- ・各ブロック1番のチーム監督は、運営役員から全試合球を受け取り、試合球の管理を行ってください。
- ・試合前のウォームアップはサービス各サイド4本ずつ(計8本)とします。
- ・予選リーグは、6ゲーム1セットマッチ(6-6・7Pタイブレーク)ノード方式にて行います。
- ・予選リーグ1位のチームが本戦へ進出することができます。
- ・お配りする「タイムテーブル」の試合番号は目安ですので、空いたコートから順次、規定の順番で試合に入ってください。
- ・選手として登録した方以外は試合に出場することはできません。
- ・記載している時刻は試合開始(予定)時刻です。
- ・本戦トーナメントの1回戦は、予選日(6/4又は6/25)に実施する予定です。
- ・本戦(7/1又は7/9)の開始時刻は大会本部に確認してください。

男子 J ブロック 対戦表

富士森公園(砂入り人工芝)

	AZUSA	南大沢TC	くまさん-B	勝 敗
1 AZUSA		○ 3-0	○ 2-1	1位 2-0
2 南大沢TC	× 0-3		× 1-2	3位 0-2
3 くまさん-B	× 1-2	○ 2-1		2位 1-1

試合開始予定時刻 13:00

男子 J ブロック 登録表

団体名	AZUSA	南大沢TC	くまさん-B
チーム名	AZUSA	南大沢TC	くまさん-B
監督	雨宮 文夫	飯塚 新太	品田 和良
選手1	山岡 郁雄	飯田 裕光	品田 和良
選手2	元尾 秀行	飯塚 新太	村松 明夫
選手3	中村 祐也	大當 一紀	小田島 広樹
選手4	戸木 敦夫	伊藤 伸二	藤岡 弘明
選手5	福嶋 一樹	岩田 靖	安齋 勝浩
選手6	山下 昌大	河端 孝博	星 洋平
選手7	荒川 翔平	塚本 典明	居積 史和
選手8	田村 隆史	山内 雄彦	
選手9	曾我 亮一		
選手10	雨宮 文夫		

予選リーグ

男子 Kブロック

- ・受付は、出場者全員がプレーできる状態で揃った上で、初戦で使用するオーダーカードを運営役員に提示することによって完了いたします。
- ・2試合目以降は、試合開始時刻に出場者全員がプレーできる状態でコートに入れない場合はノーショウ(失格)とします。
- ・各ブロック1番のチーム監督は、運営役員から全試合球を受け取り、試合球の管理を行ってください。
- ・試合前のウォームアップはサービス各サイド4本ずつ(計8本)とします。
- ・予選リーグは、6ゲーム1セットマッチ(6-6・7Pタイプブレーク)ノーアド方式にて行います。
- ・予選リーグ1位のチームが本戦へ進出することができます。
- ・お配りする「タイムテーブル」の試合番号は目安ですので、空いたコートから順次、規定の順番で試合に入ってください。
- ・選手として登録した方以外は試合に出場することはできません。
- ・記載している時刻は試合開始(予定)時刻です。
- ・本戦トーナメントの1回戦は、予選日(6/4又は6/25)に実施する予定です。
- ・本戦(7/1又は7/9)の開始時刻は大会本部に確認してください。

男子 Kブロック 対戦表

松木公園(砂入り人工芝)
21

	ZZZ-A	FFTN-B	ATC	勝 敗
1 ZZZ-A		○ 2-1	○ 3-0	1位 2-0
2 FFTN-B	× 1-2		○ 3-0	2位 1-1
3 ATC	× 0-3	× 0-3		3位 0-2

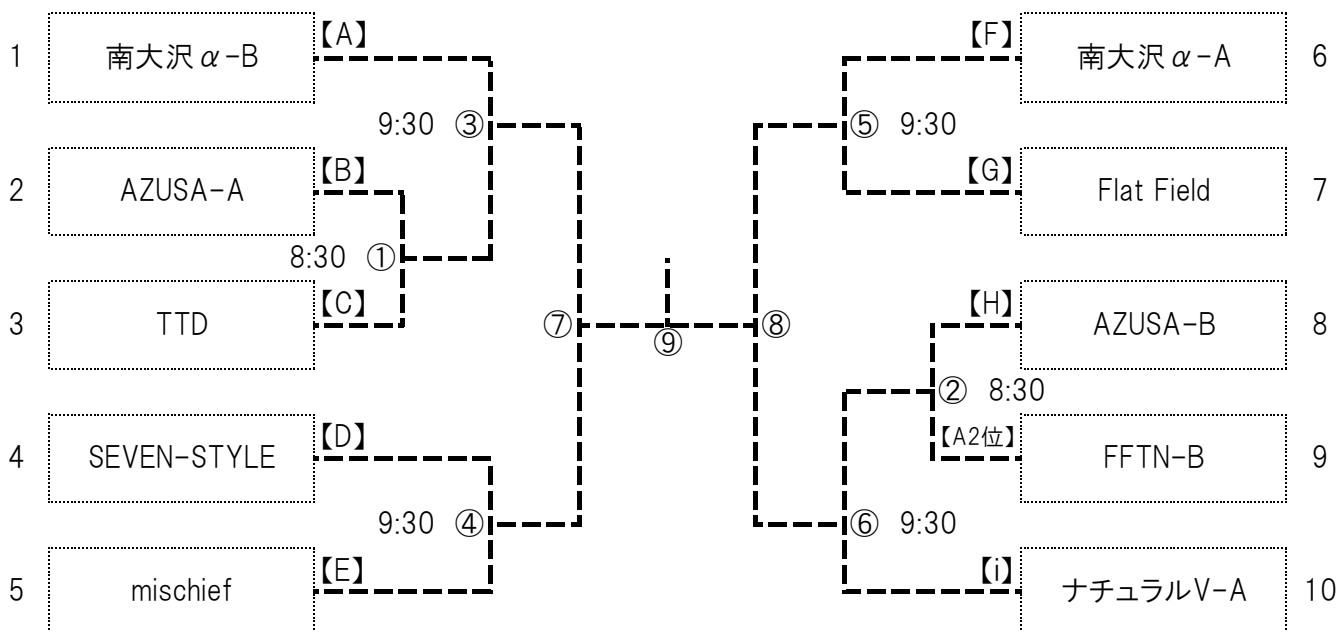
試合開始予定時刻 13:30

男子 Kブロック 登録表

団体名	ZZZ-A	FFTN-B	ATC
チーム名	ZZZ-A	FFTN-B	ATC
監督	浜崎 秀一	橋本 淳也	吉池 幹太
選手1	浜崎 秀一	橋本 淳也	吉川 宏二
選手2	富永 大佑	相原 茂樹	木城 耕一
選手3	千葉 憲一	安生 恭也	横田 祐介
選手4	伊藤 卓也	岩本 良太	遠藤 雄二
選手5	三浦 隼人	新川 達則	杉山 文明
選手6	清水 龍二	鈴木 健治	吉池 幹太
選手7	一守 泉輪	林 庸介	大野 俊典
選手8	八木 秀和	諸星 達也	中村 憲児
選手9		米中 正一	惣福 章一
選手10			村上 憲生

第27回 チーム対抗戦 女子 本戦

本戦 7月1日：上柚木公園テニスコート
 予備日 7月9日：上柚木公園テニスコート



注意事項

- ・出場チームはプレーできる状態で、ドロー記載の試合開始予定時刻の15分前までに受付を行ってください。
 試合開始時刻までに出場者全員がプレーできる状態でコートに入れない場合は出場辞退(W. O)とします。
 受付にて必要事項を記入したオーダーカード(別紙)を運営役員に提示してください。
- ・全試合6ゲーム1セットマッチ(6-6・7Pタイブレーク)とします。
- ・ダブルスNo.3→ダブルスNo.2→ダブルスNo.1の順番で試合を行うことを原則とします。
- ・試合前のウォームアップはサービス8本(各サイド4本ずつ)とします。

予選リーグ通過チーム

Aブロック1位1位

南大沢 α-B

Eブロック1位

mischief

Iブロック1位

ナチュラルV-A

Bブロック1位

AZUSA-A

Fブロック1位

南大沢 α-A

Aブロック2位

FFTN-B

Cブロック1位

TTD

Gブロック1位

Flat Field

Dブロック1位

SEVEN-STYLE

Hブロック1位1位

AZUSA-B

予選リーグ通過チーム

	Aブロック1位	Bブロック1位	Cブロック1位	Dブロック1位
チーム名	南大沢α-B	AZUSA-A	TTD	SEVEN-STYLE
監督	坂口 恵美子	宮森 幸恵	小林晶子	尾崎 由美子
選手1	加藤 玲奈	勝盛 桂	小林晶子	尾崎 由美子
選手2	亀迫 祐子	水村 規代	丹圃 紀子	姫田 清代
選手3	倉橋 香奈子	田中 明美	天野 美恵子	岸辺 多恵
選手4	坂口 恵美子	佐藤 美加	深水 由布子	山本 真知子
選手5	坂口 詩織	三浦 里江	向井 栄子	三神 麻奈未
選手6	澤田 可奈	中村 真澄	大槻 多香子	井上 智子
選手7	新澤 淳子	田中 佐知子	櫻井 えり子	茂野 智香
選手8	立松 鮎子	太田 恭子	神野 麻里	新居 えり
選手9		田島 里美	牧窪 としえ	阿倍 由布子
選手10		高部 明日美	西村 恵美	小出 花澄
選手11		宮森 幸恵	鈴木 千穂	高橋 智里
選手12			安藤 美和	奥野 佳代子

	Eブロック1位	Fブロック1位	Gブロック1位	Hブロック1位
チーム名	mischief	南大沢α-A	Flat Field	AZUSA-B
監督	長嶋 美幸	吉原 紀美	平田 裕子	小島 温子
選手1	長嶋 美幸	宮城 朋子	平田 裕子	小島 温子
選手2	天野 久美子	濱村 いづき	岩下 江里	福嶋 圭織
選手3	伊藤 美佳子	中川 紀子	会津 順子	斉賀 由紀子
選手4	大澤 敬子	石田 佐保	辰野 和美	斉藤 洋子
選手5	梶 智子	長谷川 昌枝	圓明 明代	山川 朋子
選手6	佐藤 理恵子	金子 由枝	太田 美和	内田 有吏子
選手7	野口 幸子	小暮 希美子	齋藤 妙	木村 知世
選手8	廣田 雅子	田中 節子	佐甲 久美子	川村 周子
選手9	増田 好恵	書上 仁美	平野 葉子	木村 麻理子
選手10	松野 奈央子	吉原 紀美	乙幡 真由美	飯倉 美和子
選手11	渡邊 恵美		漆原 美幸	
選手12			西口 葉月	

	Iブロック1位	Aブロック2位		
チーム名	ナチュラルV-A	FFTN-B		
監督	林 千早	田上 三男		
選手1	林 千早	半澤 弥生子		
選手2	森田 由香里	中島 かおり		
選手3	山本 葉子	松山 美千代		
選手4	中村 まゆみ	三橋 ますみ		
選手5	加藤 理沙	井上 晴香		
選手6	青木 美代子	鈴木 恵子		
選手7	水野 奈穂子	松田 真里子		
選手8	山崎 恭子	雨宮 佳子		
選手9		渡辺 たかよ		
選手10		折橋 享代		
選手11				
選手12				

予選リーグ 女子 Aブロック

- ・受付は、出場者全員がプレーできる状態で揃った上で、初戦で使用するオーダーカードを運営役員に提示することによって完了いたします。
- ・2試合目以降は、試合開始時刻に出場者全員がプレーできる状態でコートに入れない場合はノーショウ(失格)とします。
- ・各ブロック1番のチーム監督は、運営役員から全試合球を受け取り、試合球の管理を行ってください。
- ・試合前のウォームアップはサービス各サイド4本ずつ(計8本)とします。
- ・予選リーグは、6ゲーム1セットマッチ(6-6・7Pタイプブレイク)ノーアド方式にて行います。
- ・予選リーグ1位及び2位のチームが本戦へ進出することができます。
- ・お配りする「タイムテーブル」の試合番号は目安ですので、空いたコートから順次、規定の順番で試合に入ってください。
- ・選手として登録した方以外は試合に出場することはできません。
- ・記載している時刻は試合開始(予定)時刻です。

女子 Aブロック 対戦表

戸吹スポーツ公園(砂入り人工芝)

	FFTN-B	緑一色倶楽部	NSCプラス-A	南大沢 α-B	勝 敗
1 FFTN-B		○ 2-1	○ 2-1	× 0-3	2位 2-1
2 緑一色倶楽部	× 1-2		○ 3-0	× 1-2	3位 1-2
3 NSCプラス-A	× 1-2	× 0-3		×	4位 0-3
4 南大沢 α-B	○ 3-0	○ 2-1	○ 3-0		1位 3-0

試合開始予定時刻 08:30

女子 Aブロック 登録表

チーム名	FFTN-B	緑一色倶楽部	NSCプラス-A	南大沢 α-B
監督	田上 三男	吉田 絢子	鈴木美枝子	坂口 恵美子
選手1	半澤 弥生子	吉田 絢子	鈴木美枝子	加藤 玲奈
選手2	中島 かおり	谷川 梨沙	木谷安都子	亀迫 祐子
選手3	松山 美千代	小池 奈緒子	佐々木美恵	倉橋 香奈子
選手4	三橋 ますみ	田中 尚子	高橋美念子	坂口 恵美子
選手5	井上 晴香	加宮 真由美	倉持礼子	坂口 詩織
選手6	鈴木 恵子	大島 潤子	那須恵子	澤田 可奈
選手7	松田 真里子	前田 景子	瀧瀬美加子	新澤 淳子
選手8	雨宮 佳子	川上 眞帆子	福谷久美子	立松 鮎子
選手9	渡辺 たかよ	清水 幸子	伊藤治美	
選手10	折橋 享代	工藤 志津	戸木洋子	
選手11			生駒浩美	
選手12				

予選リーグ

女子 Bブロック

- ・受付は、出場者全員がプレーできる状態で揃った上で、初戦で使用するオーダーカードを運営役員に提示することによって完了いたします。
- ・2試合目以降は、試合開始時刻に出場者全員がプレーできる状態でコートに入れない場合はノーショウ(失格)とします。
- ・各ブロック1番のチーム監督は、運営役員から全試合球を受け取り、試合球の管理を行ってください。
- ・試合前のウォームアップはサービス各サイド4本ずつ(計8本)とします。
- ・予選リーグは、6ゲーム1セットマッチ(6-6・7Pタイブレーク)ノード方式にて行います。
- ・予選リーグ1位のチームが本戦へ進出することができます。
- ・お配りする「タイムテーブル」の試合番号は目安ですので、空いたコートから順次、規定の順番で試合に入ってください。
- ・選手として登録した方以外は試合に出場することはできません。
- ・記載している時刻は試合開始(予定)時刻です。

女子 Bブロック 対戦表

富士森公園(砂入り人工芝)

	AZUSA-A	ナチュラルV-C	M・T・C	勝 敗
1 AZUSA-A		○ 2-1	○ 3-0	1位 2-0
2 ナチュラルV-C	× 1-2		○ 2-1	2位 1-1
3 M・T・C	× 0-3	× 1-2		3位 0-2

試合開始予定時刻 08:30

女子 Bブロック 登録表

チーム名	AZUSA-A	ナチュラルV-C	M・T・C
監 督	宮森 幸恵	林 千早	長谷川 昌代
選手1	勝盛 桂	甲谷 由里子	長谷川 昌代
選手2	水村 規代	東 直美	馬場 明子
選手3	田中 明美	山口 弘子	笠井 紫乃
選手4	佐藤 美加	小島 てるみ	川崎 とし子
選手5	三浦 里江	薄井 真弓	石川 晶代
選手6	中村 真澄	飯沼 和子	野原 良江
選手7	田中 佐知子	門倉 京子	天野 訓子
選手8	太田 恭子	神田 恵美子	石神 知子
選手9	田島 里美	向原 克己子	山口 真珠
選手10	高部 明日美	古市 香	江黒 弥生
選手11	宮森 幸恵		
選手12			

予選リーグ

女子 Cブロック

- ・受付は、出場者全員がプレーできる状態で揃った上で、初戦で使用するオーダーカードを運営役員に提示することによって完了いたします。
- ・2試合目以降は、試合開始時刻に出場者全員がプレーできる状態でコートに入れない場合はノーショウ(失格)とします。
- ・各ブロック1番のチーム監督は、運営役員から全試合球を受け取り、試合球の管理を行ってください。
- ・試合前のウォームアップはサービス各サイド4本ずつ(計8本)とします。
- ・予選リーグは、6ゲーム1セットマッチ(6-6・7Pタイプブレイク)ノード方式にて行います。
- ・予選リーグ1位のチームが本戦へ進出することができます。
- ・お配りする「タイムテーブル」の試合番号は目安ですので、空いたコートから順次、規定の順番で試合に入ってください。
- ・選手として登録した方以外は試合に出場することはできません。
- ・記載している時刻は試合開始(予定)時刻です。

女子 Cブロック 対戦表

戸吹スポーツ公園(砂入り人工芝)

	T・P・C	南大沢TC	TTD	勝 敗
1 T・P・C		○ 3-0	× 1-2	2位 1-1
2 南大沢TC	× 0-3		× 0-3	3位 0-2
3 TTD	○ 2-1	○ 3-0		1位 2-0

試合開始予定時刻 08:30

女子 Cブロック 登録表

団体名	T・P・C	南大沢TC	TTD
チーム名	T・P・C	南大沢TC	TTD
監督	上西尚美	玉橋 温世	小林晶子
選手1	塩井康子	玉橋 温世	小林晶子
選手2	野田園子	川村 香苗	丹圃 紀子
選手3	古市裕子	田中 恵理子	天野 美恵子
選手4	渡辺優子	田村 玲子	深水 由布子
選手5	畑尻尚美	永瀬 美佳	向井 栄子
選手6	松本彰子	白岩 久子	大槻 多香子
選手7	別所智子	植竹 八百子	櫻井 えり子
選手8	煤田法子	張 月英	神野 麻里
選手9	佐藤恵津子	窪田 美奈	牧窪 としえ
選手10	中西宏子	木城 綾	西村 恵美
選手11	上西尚美		鈴木 千穂
選手12			安藤 美和

予選リーグ

女子 Dブロック

- ・受付は、出場者全員がプレーできる状態で揃った上で、初戦で使用するオーダーカードを運営役員に提示することによって完了いたします。
- ・2試合目以降は、試合開始時刻に出場者全員がプレーできる状態でコートに入れない場合はノーショウ(失格)とします。
- ・各ブロック1番のチーム監督は、運営役員から全試合球を受け取り、試合球の管理を行ってください。
- ・試合前のウォームアップはサービス各サイド4本ずつ(計8本)とします。
- ・予選リーグは、6ゲーム1セットマッチ(6-6・7Pタイブレーク)ノード方式にて行います。
- ・予選リーグ1位のチームが本戦へ進出することができます。
- ・お配りする「タイムテーブル」の試合番号は目安ですので、空いたコートから順次、規定の順番で試合に入ってください。
- ・選手として登録した方以外は試合に出場することはできません。
- ・記載している時刻は試合開始(予定)時刻です。

女子 Dブロック 対戦表

戸吹スポーツ公園(砂入り人工芝)

	SEVEN-STYLE	八王子アイビー	ZZZ	勝 敗
1 SEVEN-STYLE		○ 3-0	○ 3-0	1位 2-0
2 八王子アイビー	× 0-3		× 1-2	3位 0-2
3 ZZZ	× 0-3	○ 2-1		2位 1-1

試合開始予定時刻 11:00

女子 Dブロック 登録表

団体名	SEVEN-STYLE	八王子アイビー	ZZZ
チーム名	SEVEN-STYLE	八王子アイビー	ZZZ
監督	尾崎 由美子	馬込 康子	口村 泰子
選手1	尾崎 由美子	赤羽 ゆり	口村 泰子
選手2	姫田 清代	浜中 由美子	広野 美紀
選手3	岸辺 多恵	小池 由美	長嶋 尚子
選手4	山本 真知子	水嶋 恵	飯島 育子
選手5	三神 麻奈未	平林 里織	伊藤 仁美
選手6	井上 智子	上田 ゆかり	田仲 麻衣子
選手7	茂野 智香	馬込 康子	島崎 智子
選手8	新居 えり	大石 美由紀	村岡 明美
選手9	阿倍 由布子		濱崎 隼未
選手10	小出 花澄		犬飼 英子
選手11	高橋 智里		松本 千栄
選手12	奥野 佳代子		苅谷 美紀

予選リーグ

女子 Eブロック

- ・受付は、出場者全員がプレーできる状態で揃った上で、初戦で使用するオーダーカードを運営役員に提示することによって完了いたします。
- ・2試合目以降は、試合開始時刻に出場者全員がプレーできる状態でコートに入れない場合はノーショウ(失格)とします。
- ・各ブロック1番のチーム監督は、運営役員から全試合球を受け取り、試合球の管理を行ってください。
- ・試合前のウォームアップはサービス各サイド4本ずつ(計8本)とします。
- ・予選リーグは、6ゲーム1セットマッチ(6-6・7Pタイブレーク)ノード方式にて行います。
- ・予選リーグ1位のチームが本戦へ進出することができます。
- ・お配りする「タイムテーブル」の試合番号は目安ですので、空いたコートから順次、規定の順番で試合に入ってください。
- ・選手として登録した方以外は試合に出場することはできません。
- ・記載している時刻は試合開始(予定)時刻です。

女子 Eブロック 対戦表

富士森公園(砂入り人工芝)

	ナチュラルV-B	Gloria	mischief	勝 敗
1 ナチュラルV-B		○ WO	× 1-2	2位 1-1
2 Gloria	× WO		× WO	3位 0-2
3 mischief	○ 2-1	○ WO		1位 2-0

試合開始予定時刻 08:30

女子 Eブロック 登録表

団体名	ナチュラルV-B	Gloria	mischief
チーム名	ナチュラルV-B	Gloria	mischief
監督	林 千早	川上 陽子	長嶋 美幸
選手1	永峰 裕子	川上 陽子	長嶋 美幸
選手2	玉井 朝美	松本 育子	天野 久美子
選手3	土肥 奈保子	川村 麗香	伊藤 美佳子
選手4	中川 由雅里	田中 尚子	大澤 敬子
選手5	山口 まゆみ	福島 暁子	梶 智子
選手6	岡部 美保	三村 美幸	佐藤 理恵子
選手7	富山 恵子	松井 史恵	野口 幸子
選手8	武川 美代子	加藤 あきこ	廣田 雅子
選手9		田代 真紀	増田 好恵
選手10		中出 和歌奈	松野 奈央子
選手11		戸谷 三枝子	渡邊 恵美
選手12		徳永 恭子	

予選リーグ

女子 Fブロック

- ・受付は、出場者全員がプレーできる状態で揃った上で、初戦で使用するオーダーカードを運営役員に提示することによって完了いたします。
- ・2試合目以降は、試合開始時刻に出場者全員がプレーできる状態でコートに入れない場合はノーショウ(失格)とします。
- ・各ブロック1番のチーム監督は、運営役員から全試合球を受け取り、試合球の管理を行ってください。
- ・試合前のウォームアップはサービス各サイド4本ずつ(計8本)とします。
- ・予選リーグは、6ゲーム1セットマッチ(6-6・7Pタイブレーク)ノード方式にて行います。
- ・予選リーグ1位のチームが本戦へ進出することができます。
- ・お配りする「タイムテーブル」の試合番号は目安ですので、空いたコートから順次、規定の順番で試合に入ってください。
- ・選手として登録した方以外は試合に出場することはできません。
- ・記載している時刻は試合開始(予定)時刻です。

女子 Fブロック 対戦表

富士森公園(砂入り人工芝)

	南大沢 α-A	くまさん	エミネンスTC	勝 敗
1 南大沢 α-A		○ WO	○ 3-0	1位 2-0
2 くまさん			× WO	3位 0-2
3 エミネンスTC	× 0-3	○ WO		2位 1-1

試合開始予定時刻 11:00

女子 Fブロック 登録表

団体名	南大沢 α-A	くまさん	エミネンスTC
チーム名	南大沢 α-A	くまさん	エミネンスTC
監督	吉原 紀美	原 由美子	中原 やよい
選手1	宮城 朋子	原 由美子	中原 やよい
選手2	濱村 いづき	井上 加代子	大貝 まゆみ
選手3	中川 紀子	杉田 夏美	角能 由美子
選手4	石田 佐保	政田 祥代	鎌田 幸恵
選手5	長谷川 昌枝	田辺 晶子	杉田 真奈美
選手6	金子 由枝	前田 智佐子	速水 ちづ子
選手7	小暮 希美子	鈴木 信子	市川 千加
選手8	田中 節子	貫井 麻子	鈴木 順子
選手9	書上 仁美	小坂 優月	富岡 仁美
選手10	吉原 紀美		丸茂 優子
選手11			
選手12			

予選リーグ

女子 Gブロック

- ・受付は、出場者全員がプレーできる状態で揃った上で、初戦で使用するオーダーカードを運営役員に提示することによって完了いたします。
- ・2試合目以降は、試合開始時刻に出場者全員がプレーできる状態でコートに入れない場合はノーショウ(失格)とします。
- ・各ブロック1番のチーム監督は、運営役員から全試合球を受け取り、試合球の管理を行ってください。
- ・試合前のウォームアップはサービス各サイド4本ずつ(計8本)とします。
- ・予選リーグは、6ゲーム1セットマッチ(6-6・7Pタイブレーク)ノード方式にて行います。
- ・予選リーグ1位のチームが本戦へ進出することができます。
- ・お配りする「タイムテーブル」の試合番号は目安ですので、空いたコートから順次、規定の順番で試合に入ってください。
- ・選手として登録した方以外は試合に出場することはできません。
- ・記載している時刻は試合開始(予定)時刻です。

女子 Gブロック 対戦表

富士森公園(砂入り人工芝)

	Flat Field	オリンパス	FFTN-A	勝 敗
1 Flat Field		○ WO	○ 3-0	1位 2-0
2 オリンパス			× WO	3位 0-2
3 FFTN-A	× 0-3	○ WO		2位 1-1

試合開始予定時刻 11:00

女子 Gブロック 登録表

団体名	Flat Field	オリンパス	FFTN-A
チーム名	Flat Field	オリンパス	FFTN-A
監督	平田 裕子	橋 瑛美	伊達 直子
選手1	平田 裕子	橋 瑛美	伊達 直子
選手2	岩下 江里	加藤 彩乃	米中 由季
選手3	会津 順子	澤田 茉菜	岡崎 泰子
選手4	辰野 和美	石井 里奈	松本 恵子
選手5	圓明 明代	水庫 優果	菊地 めぐみ
選手6	太田 美和	松井 あすか	春山 まゆみ
選手7	齋藤 妙	吉村 愛奈	船津丸 幸恵
選手8	佐甲 久美子		小川 雅美
選手9	平野 葉子		上田 沙季
選手10	乙幡 真由美		小川 智佳子
選手11	漆原 美幸		
選手12	西口 葉月		

予選リーグ

女子 Hブロック

- ・受付は、出場者全員がプレーできる状態で揃った上で、初戦で使用するオーダーカードを運営役員に提示することによって完了いたします。
- ・2試合目以降は、試合開始時刻に出場者全員がプレーできる状態でコートに入れない場合はノーショウ(失格)とします。
- ・各ブロック1番のチーム監督は、運営役員から全試合球を受け取り、試合球の管理を行ってください。
- ・試合前のウォームアップはサービス各サイド4本ずつ(計8本)とします。
- ・予選リーグは、6ゲーム1セットマッチ(6-6・7Pタイブレーク)ノード方式にて行います。
- ・予選リーグ1位のチームが本戦へ進出することができます。
- ・お配りする「タイムテーブル」の試合番号は目安ですので、空いたコートから順次、規定の順番で試合に入ってください。
- ・選手として登録した方以外は試合に出場することはできません。
- ・記載している時刻は試合開始(予定)時刻です。

女子 Hブロック 対戦表

富士森公園(砂入り人工芝)

	United	TEAM A2	AZUSA-B	勝 敗
1 United		× 1-2	× 0-3	3位 0-2
2 TEAM A2	○ 2-1		× 0-3	2位 1-1
3 AZUSA-B	○ 3-0	○ 3-0		1位 2-0

試合開始予定時刻 13:00

女子 Hブロック 登録表

団体名	United	TEAM A2	AZUSA-B
チーム名	United	TEAM A2	AZUSA-B
監督	西國 尚子	宮子 和子	小島 温子
選手1	西國 尚子	宮子 和子	小島 温子
選手2	安齊 美保	佐久間 美奈	福嶋 圭織
選手3	竹内 容子	椎原 有子	齊賀 由紀子
選手4	畠山 瑞江	岩浪 弘子	斉藤 洋子
選手5	兵藤 真理子	吉田 美由紀	山川 朋子
選手6	和田 美智子	嶋田 真由子	内田 有吏子
選手7	湯原 清乃	川久保 優子	木村 知世
選手8	筒井 由紀	亀上 真理子	川村 周子
選手9	馬淵 康子		木村 麻理子
選手10			飯倉 美和子
選手11			
選手12			

予選リーグ

女子 i ブロック

- ・受付は、出場者全員がプレーできる状態で揃った上で、初戦で使用するオーダーカードを運営役員に提示することによって完了いたします。
- ・2試合目以降は、試合開始時刻に出場者全員がプレーできる状態でコートに入れない場合はノーショウ(失格)とします。
- ・各ブロック1番のチーム監督は、運営役員から全試合球を受け取り、試合球の管理を行ってください。
- ・試合前のウォームアップはサービス各サイド4本ずつ(計8本)とします。
- ・予選リーグは、6ゲーム1セットマッチ(6-6・7Pタイブレーク)ノード方式にて行います。
- ・予選リーグ1位のチームが本戦へ進出することができます。
- ・お配りする「タイムテーブル」の試合番号は目安ですので、空いたコートから順次、規定の順番で試合に入ってください。
- ・選手として登録した方以外は試合に出場することはできません。
- ・記載している時刻は試合開始(予定)時刻です。

女子 i ブロック 対戦表

富士森公園(砂入り人工芝)

	ナチュラルV-A	NSCプラス-B	Mix-up	勝 敗
1 ナチュラルV-A		○ 3-0	○ 2-1	1位 2-0
2 NSCプラス-B	× 0-3		× 0-2	3位 0-2
3 Mix-up	× 1-2	○ 3-0		2位 1-1

試合開始予定時刻 13:00

女子 i ブロック 登録表

チーム名	ナチュラルV-A	NSCプラス-B	Mix-up
監督	林 千早	甲斐谷直子	瀬藤 加奈子
選手1	林 千早	甲斐谷直子	瀬藤 加奈子
選手2	森田 由香里	渋谷東美子	小澤 里砂
選手3	山本 葉子	村上貴子	熊井 ゆい子
選手4	中村 まゆみ	橋本香織	田中 由美子
選手5	加藤 理沙	本多美奈	生駒 紀乃
選手6	青木 美代子	出口陽奈	菅原 歌穂
選手7	水野 奈穂子	石橋麻琴	寺岡 準子
選手8	山崎 恭子	松山菜穂	枝廣 奈津子
選手9			古閑 沙織
選手10			星野 友希
選手11			島田 叶未
選手12			田村 恵子