

第76回 八王子市民スポーツ大会 テニス(ダブルス)

日 程 令和4年(2022年) 9月4日(日)・9月11日(日)
9月18日(日)・9月25日(日)・10月2日(日)
10月16日(日)・10月23日(日)・10月30日(日)

会 場 上柚木公園テニスコート
富士森公園テニスコート
戸吹スポーツ公園テニスコート

主催:八王子市教育委員会・NPO法人八王子市スポーツ協会

主管:八王子市テニス連盟

第76回 八王子市民スポーツ大会テニス(ダブルス) 日程表および会場

	9月4日(日) 予選	9月11日(日) 予選	9月18日(日) 予選予備日
男子A	戸吹スポーツ公園		戸吹スポーツ公園
男子B	富士森公園		富士森公園 戸吹スポーツ公園
女子A		富士森公園	富士森公園
女子B		富士森公園	富士森公園

- ◆ 男子A・Bは、9月4日と18日の両日が雨天の場合は、大会を中止いたします。
- ◆ 女子A・Bは、9月11日と18日の両日が雨天の場合は、大会を中止いたします。
- ◆ 男女とも18日予備日になった場合、男子Bのみ会場が2か所になります。

	9月25日(日) 本戦	10月2日(日) 本戦予備日
男子A	上柚木公園	上柚木公園
男子B		
女子A		
女子B		

	10月16日(日) 予選	10月23日(日) 予選予備日
壮年50	戸吹スポーツ公園	戸吹スポーツ公園
壮年60	上柚木公園	上柚木公園
壮年女子50	上柚木公園	上柚木公園

10月23日(日) 本戦	10月30日(日) 本戦予備日
上柚木公園	上柚木公園

- ◆ 壮年の部は、10月16日が雨天の場合は10月23日に順延となります。
- ◆ 壮年の部は、10月16日と10月23日の両日が雨天の場合は、大会を中止いたします。

注意事項

1. 天候等の状況により、大会の日程及び試合方式を変更する場合がありますので予めご了承ください。
2. 試合開始後に雨天中止となった場合のエントリー費は返却いたしません。
ただし、全く試合を行わなかった選手に関しては、諸経費を差し引いた金額を返金いたします。
3. 小雨でも試合を行うことがあります。
天候、その他による試合の有無が不明な場合は、原則として各自でコートに行き確認してください。
試合途中で雨が降った場合は、待機のうえ運営役員の指示に従ってください。
開催の有無等につきましては、当日の7:30までに八王子市テニス連盟ホームページに掲載します。
テニスコート管理事務所への電話による問い合わせは行わないでください。
4. 試合球はダンロップFORTとし、初戦はニューボール(2球)を使用し、その後はセットボールを使用します。
5. 当日の選手変更は、一切認めません。
6. 受付は、出場選手(2人)が**プレーできる状態**で揃った上で、ドロージャケット時刻の**15分前まで**に行ってください。
ドロージャケット時刻の試合開始予定時刻の15分前までに受付を行えない場合は、出場辞退とします。
2試合目以降は、試合開始時刻までに出場選手(2人)がコートに入れない場合に出場辞退とします。
7. **大会当日は、選手・運営役員とも「体調管理チェックシート」のご提出が必須となります。**
各自でご用意いただき、受付時に必ずご提出をお願いいたします。※会場に予備はありません。
8. 試合開始予定時刻は、運営状況により変更する場合がありますので、予めご了承ください。
9. 試合前のウォームアップは、サーブ4本のみとします。
ただし、自然条件(天候・日没等)及びコート利用時間の関係により変更する場合がありますので、その際は運営役員の指示に従ってください。
10. この試合は、(公財)日本テニス協会発行の「JTA TENNIS RULE BOOK 2022」規則によります。
11. **予選では、参加資格の確認をさせていただく場合があります。**
また本戦では受付時に参加資格の確認をさせていただきますので、お手数ですが身分証明できる物をご用意ください。
12. 今大会は、全試合セルフジャッジで行います。(「チェアアンパイアがつかない試合方法」を参照)
今大会はロービングアンパイアを配置しませんので、問題等が発生した場合は、運営役員まで申し出てください。
13. 「試合と試合の間の休息」については、運営役員の指示に従ってください。
14. 試合が終了したら、勝者は速やかに試合球を持って運営役員へ試合結果を報告してください。
15. 各会場より駐車台数に制限を設けるよう要請がありましたので、お車で会場にお越しの場合は、**できるだけペアで乗り合わせ**てお越しください。駐車場入口にて、運営役員が確認することがありますので、予めご了承ください。
駐車することができず、受付ができない場合であっても出場辞退(W.O)となりますのでご注意ください。
16. 本大会はスポーツ保険に加入していますので、大会中にケガをされた方は運営役員に申し出てください。
17. 盗難防止のため、貴重品は各自で管理してください。
18. 試合会場にはゴミ箱がありませんので、ゴミは各自で処分してください。

試合方法

各種目の試合方法は、以下のとおりとしますが、自然条件(天候、日没等)及びコート利用状況の関係により、試合方式を変更する場合がありますので、予めご了承ください。

男子A、男子B、女子A、女子Bの予選について

- 6ゲーム1セットマッチ(6-6・7ポイントタイブレーク) セミ・アド方式で行います。
- ラウンドロビン方式(出場ペアの総当たり)で行います。

男子A、男子B、女子A、女子Bの本戦について

- 6ゲーム1セットマッチ(6-6・7ポイントタイブレーク)で行います。
- トーナメント方式で行います。

壮年(50歳以上)、壮年(60歳以上)、壮年女子(50歳以上)の予選について

- 6ゲーム1セットマッチ(6-6・7ポイントタイブレーク) セミ・アド方式で行います。
- ラウンドロビン方式(出場ペアの総当たり)で行います。

壮年(50歳以上)、壮年(60歳以上)、壮年女子(50歳以上)の本戦について

- 6ゲーム1セットマッチ(6-6・7ポイントタイブレーク)で行います。
- トーナメント方式で行います。

【全種目共通】

- ラウンドロビン方式における順位は以下の優先順位①～⑤の順に決定する。
 - ①完了試合数の多いチーム(者)を上位とする。
 - ②勝率の高いチーム(者)を上位とする。(勝利した試合数÷総試合数)
 - ③2チーム(者)が同率になった場合は、お互いの対戦結果(直接対決)の勝者。
 - ④3チーム(者)が同率になった場合は、以下の要素で順位をつける。
 - (1)総勝利試合数が多いチームが上位
 - (2)(1)が同じ場合、全試合での取得セット率の高いチーム(者)が上位
取得セット率＝取得したセット合計数÷全試合のセット合計数
 - (3)(2)が同じ場合、全試合での取得ゲーム率の高いチーム(者)が上位
取得ゲーム率＝取得したゲーム合計数÷全試合のゲーム合計数
 - ⑤上記①～④によって順位が確定できない場合は、くじ引きによって決めます。

= 大会のお知らせ =

第76回八王子市民スポーツ大会(ミックスダブルス)

開催日	開催内容	参加資格	申し込み方法・期間
11月6日(日)	予選	・市内在住 ・市内在勤 ・市内在学	令和4年9月1日(木)～9月10日(土)
11月13日(日)	本戦 又は 予選予備日		●インターネットでの申し込み 八王子市テニス連盟のホームページより 所定のエクセルフォームをダウンロードし、 下記メールに添付してお申し込みください。 宛先> tennisrenmei888@yahoo.co.jp
11月20日(日)	本戦予備日		●郵送での申し込み 別紙1、別紙2をご参照ください。

※ 詳細は、八王子市テニス連盟のホームページにてご確認ください。

※ 八王子市テニス連盟加盟団体会員が申し込む場合は、必ず団体を通じて申し込みを行ってください。
加盟団体会員が個人で申し込みを行った場合は受け付けない場合がありますのでご注意ください。

《大会役員》

大会会長 丸山 寛(オーチャードグリーンテニスクラブ)
大会副会長 橋本 茂徳(日本分光)
大会委員長 小池 亜希子(八王子市役所)

《競技役員》

ディレクター 丸山 寛(オーチャードグリーンテニスクラブ)
レフェリー 小池 亜希子(八王子市役所)
運営委員 飯田 泰則(T. P. C)
林 千早(ナチュラルV)
吉田 奨(緑一色倶楽部)
雨宮 文夫(AZUSA)
北村 将郎(南大沢テニスクラブ)

選手・運営役員の皆様へ

必ずお読み頂き、大会当日に体調管理チェックシートのご提出をお願いいたします。

競技参加にあたっては、次に掲げる事項を遵守していただき
主催者が講じる対策等にご理解とご協力をお願いいたします。

- 1 本大会の開催にあたっては、公益財団法人日本スポーツ協会通知の「スポーツイベントの再開に向けた感染拡大予防ガイドライン」（令和3年11月5日付）及び中央競技団体等のガイドラインに沿って運営いたします。
- 2 大会当日は、次に掲げる項目を遵守してください。
 - (1) 以下の項目に該当する場合は、参加を認めません。
 - ① 体調がよくない場合（例：発熱・咳・咽頭痛などの症状がある場合）。
 - ② 同居家族や身近な知人に感染が疑われる方がいる場合。
 - ③ 過去14日以内に政府から入国制限、入国後の観察期間を必要とされている国、地域等への渡航又は当該在住者との濃厚接触がある場合。※書面での確認事項となります。申告書（体調管理チェックシート）は、ご自宅でご記入いただき大会当日の受付時にご提出してください。
 - (2) 大会会場でのアルコール消毒にご協力ください。
 - (3) 会場内ではマスクの着用してください。コート内では不要です。
 - (4) 受付にお並びの際は2mを目安に間隔を確保するよう努めてください。
 - (5) 待機中の3蜜を避けて、ベンチなどにお座りください。
 - (6) 握手は禁止です（お辞儀や、ラケットでのタッチなどを推奨しています）
 - (7) エンドチェンジは時計回りで反対側のエンドに移動してください。
 - (8) 隣コートからのボールは直接手で触れず、ラケットで返球をしてください。
 - (9) 試合前後は手洗い、うがいを徹底してください。
 - (10) 会場施設内、大声での会話は控えてください。
 - (11) 酷暑の時期、熱中症対策特に水分補給などの用意は十分をお願いいたします。

体調管理チェックシート

公益財団法人日本スポーツ協会通知の「スポーツイベントの再開に向けた感染拡大予防ガイドライン」（令和3年2月15日付）及び中央競技団体等が定めるガイドラインに沿って運営するため、大会参加にあたって会場に来られる選手・監督ならびに運営役員の皆様におかれましては、以下の情報提供をお願いいたします。

なお、ご提出頂いた個人情報の取り扱いには十分に配慮いたします。

(氏名)		
(選手・運営役員) いずれかに○		
大会日付	令和 年 月 日	
住所		
連絡先	(電話番号)	
年齢		
大会当日の体温 (37.5℃以上の方は出場不可)	〔 〕℃	
大会前2週間における以下の事項の有無 ※一項でも「あり」の場合は、参加することはできません。		
平熱を超える発熱（おおむね 37.5℃以上）	<input type="checkbox"/> あり	<input type="checkbox"/> なし
咳(せき)、のどの痛みなど風邪の症状	<input type="checkbox"/> あり	<input type="checkbox"/> なし
だるさ(倦怠感)、息苦しさ(呼吸困難)	<input type="checkbox"/> あり	<input type="checkbox"/> なし
嗅覚や味覚の異常	<input type="checkbox"/> あり	<input type="checkbox"/> なし
体が重たく感じる、疲れやすい等	<input type="checkbox"/> あり	<input type="checkbox"/> なし
新型コロナウイルス感染症陽性とされた者との濃厚接触の有無	<input type="checkbox"/> あり	<input type="checkbox"/> なし
同居家族や身近な知人に感染が疑われる方がいる	<input type="checkbox"/> あり	<input type="checkbox"/> なし
過去14日以内に政府から入国制限、入国後の観察期間を必要とされる国、地域等への渡航又は当該在宅者との濃厚接触	<input type="checkbox"/> あり	<input type="checkbox"/> なし

大会当日に持参してください

(事前にご記入願います)

壮年ダブルス(50歳以上) 予選

10月16日(日)[予備日:10月23日(日)]

試合会場>> 戸吹公園テニスコート

Aブロック

★対戦順序 ①1-3 ②2-4 ③1-4 ④2-3 ⑤1-2 ⑥3-4

		雨宮 文夫(AZUSA) 田村 隆史(アイビーTC)	平松 壮一(南大沢α) 磯辺 千春(南大沢α)	菊地 恵介(一般) 後藤 勝(一般)	松島 仁(八王子テニスアカデミー) 佐藤 克美(一般)	完了 試合	勝敗	順位
1	雨宮 文夫(AZUSA) 田村 隆史(アイビーTC)			①13:15 開始予定				
2	平松 壮一(南大沢α) 磯辺 千春(南大沢α)				②13:15 開始予定			
3	菊地 恵介(一般) 後藤 勝(一般)	①13:15 開始予定						
4	松島 仁(八王子テニスアカデミー) 佐藤 克美(一般)		②13:15 開始予定					

Bブロック

★対戦順序 ①1-3 ②2-4 ③1-4 ④2-3 ⑤1-2 ⑥3-4

		矢野 尚(くまさん) 杉田 友春(くまさん)	小林 英幸(ZZZ) 鈴木 武(ZZZ)	秋山 清(一般) 三浦 久幸(一般)	林 太郎(八王子ファミリーTC) 坂本 篤(一般)	完了 試合	勝敗	順位
1	矢野 尚(くまさん) 杉田 友春(くまさん)			①8:45 開始予定				
2	小林 英幸(ZZZ) 鈴木 武(ZZZ)				②8:45 開始予定			
3	秋山 清(一般) 三浦 久幸(一般)	①8:45 開始予定						
4	林 太郎(八王子ファミリーTC) 坂本 篤(一般)		②8:45 開始予定					

壮年ダブルス(50歳以上) 予選

10月16日(日)[予備日:10月23日(日)]

試合会場>> 戸吹公園テニスコート

Cブロック

★対戦順序 ①1-3 ②2-4 ③1-4 ④2-3 ⑤1-2 ⑥3-4

	釣井 洋典(八王子市役所) 遠藤 守(オーチャードTC)	小林 健治(ナチュラルV) 雨宮 直彦(NSCプラス)	中村 勝一(一般) 神田 恵夫(一般)	山田 晃章(Mischal) 吉田 義雄(アイビーテニスクラブ)	完了 試合	勝敗	順位
1	釣井 洋典(八王子市役所) 遠藤 守(オーチャードTC)		①8:45 開始予定				
2	小林 健治(ナチュラルV) 雨宮 直彦(NSCプラス)			②8:45 開始予定			
3	中村 勝一(一般) 神田 恵夫(一般)	①8:45 開始予定					
4	山田 晃章(Mischal) 吉田 義雄(アイビーテニスクラブ)	②8:45 開始予定					

Dブロック

★対戦順序 ①1-3 ②2-4 ③1-4 ④2-3 ⑤1-2 ⑥3-4

	川田 利一(オーチャードTC) 水澤 弘紀(オーチャードTC)	伊藤 久人(ミラクルねこパンチ) 外谷 哲二(ミラクルねこパンチ)	増田 成玄(一般) 上杉 隆一(一般)	朝永 健一(ZZZ) 新田 孝幸(ZZZ)	完了 試合	勝敗	順位
1	川田 利一(オーチャードTC) 水澤 弘紀(オーチャードTC)		①8:45 開始予定				
2	伊藤 久人(ミラクルねこパンチ) 外谷 哲二(ミラクルねこパンチ)			②8:45 開始予定			
3	増田 成玄(一般) 上杉 隆一(一般)	①8:45 開始予定					
4	朝永 健一(ZZZ) 新田 孝幸(ZZZ)	②8:45 開始予定					

壮年ダブルス(50歳以上) 予選

10月16日(日)[予備日:10月23日(日)]

試合会場>> 戸吹公園テニスコート

Eブロック

★対戦順序 ①1-3 ②2-4 ③1-4 ④2-3 ⑤1-2 ⑥3-4

		小澤 正明(TTD) 星野 輝雄(一般)	小室 正利(FFTNクラブ) 宮崎 俊郎(緑一色倶楽部)	渡井 信(一般) 栗原 伸恭(一般)	杉本 明(八王子市役所) 中部 昌幸(八王子市役所)	完了 試合	勝敗	順位
1	小澤 正明(TTD) 星野 輝雄(一般)			①11:00 開始予定				
2	小室 正利(FFTNクラブ) 宮崎 俊郎(緑一色倶楽部)				②11:00 開始予定			
3	渡井 信(一般) 栗原 伸恭(一般)	①11:00 開始予定						
4	杉本 明(八王子市役所) 中部 昌幸(八王子市役所)		②11:00 開始予定					

Fブロック

★対戦順序 ①1-3 ②2-4 ③1-4 ④2-3 ⑤1-2 ⑥3-4

		氏家 俊弘(ベアーズ) 富永 大祐(一般)	安斎 勝浩(くまさん) 小俣 博教(くまさん)	小田切 貴義(一般) 小林 薫(一般)	北野 領(八王子市役所) 松本 浩一(一般)	完了 試合	勝敗	順位
1	氏家 俊弘(ベアーズ) 富永 大祐(一般)			①11:00 開始予定				
2	安斎 勝浩(くまさん) 小俣 博教(くまさん)				②11:00 開始予定			
3	小田切 貴義(一般) 小林 薫(一般)	①11:00 開始予定						
4	北野 領(八王子市役所) 松本 浩一(一般)		②11:00 開始予定					

壮年ダブルス(50歳以上) 予選

10月16日(日)[予備日:10月23日(日)]

試合会場>> 戸吹公園テニスコート

Gブロック

★対戦順序 ①1-3 ②2-4 ③1-4 ④2-3 ⑤1-2 ⑥3-4

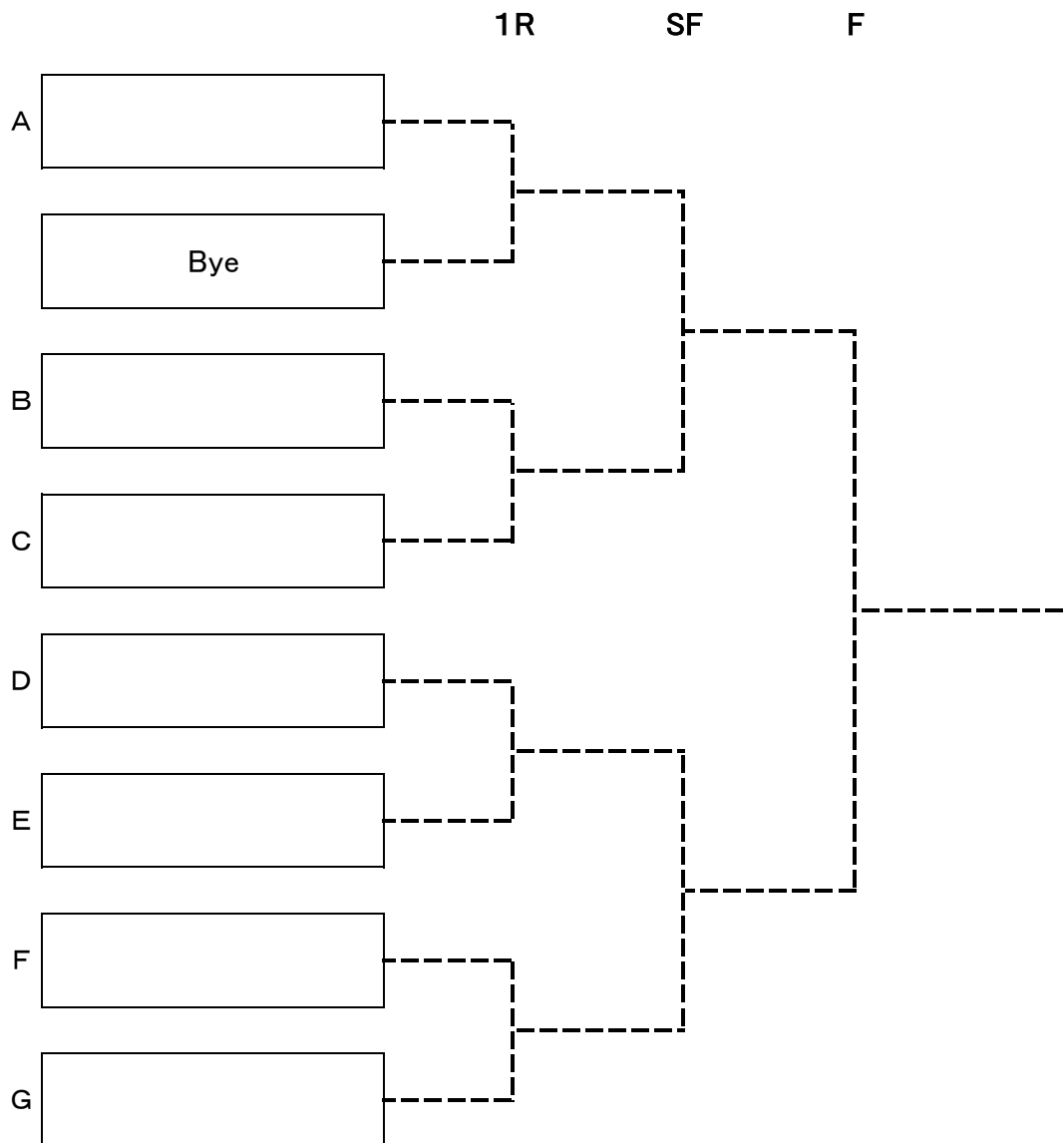
		豊福 宏臣(中山テニスクラブ) 戸木 教夫(一般)	三澤 健司(一般) 小池 聡彦(一般)	中西 健(Mischal) 戸田 和幸(八王子ファミリーテニスカレッジ)	小田島 広樹(くまさん) 藤岡 弘明(くまさん)	完了 試合	勝敗	順位
1	豊福 宏臣(中山テニスクラブ) 戸木 教夫(一般)			①13:15 開始予定				
2	三澤 健司(一般) 小池 聡彦(一般)				②13:15 開始予定			
3	中西 健(Mischal) 戸田 和幸(八王子ファミリーテニスカレッジ)	①13:15 開始予定						
4	小田島 広樹(くまさん) 藤岡 弘明(くまさん)		②13:15 開始予定					

壮年ダブルス(50歳以上)

10月23日(日)[予備日:10月30日(日)]

本戦トーナメント

試合会場≫ 上柚木公園テニスコート



予選ブロック通過ペア

※参加資格確認の御協力をお願いします。お手数ですが身分証明できる物を御持参ください。

Aブロック []

Bブロック []

Cブロック []

Dブロック []

Eブロック []

Fブロック []

Gブロック []

壮年ダブルス(60歳以上) 予選

10月16日(日)[予備日:10月23日(日)]

試合会場>> 上柚木公園テニスコート

Aブロック

★対戦順序 ①1-3 ②2-3 ③1-2

		馬込 三津雄(Mischal) 馬込 勉(Mischal)	塩野 啓二(アイビーTC) 早船 秀一(アイビーTC)	内田 満(エミネンステニスクラブ) 角能 正章(エミネンステニスクラブ)	完了 試合	勝敗	順位
1	馬込 三津雄(Mischal) 馬込 勉(Mischal)			①8:45 開始予定			
2	塩野 啓二(アイビーTC) 早船 秀一(アイビーTC)			②9:35 開始予定			
3	内田 満(エミネンステニスクラブ) 角能 正章(エミネンステニスクラブ)	①8:45 開始予定	②9:35 開始予定				

Bブロック

★対戦順序 ①1-3 ②2-4 ③1-4 ④2-3 ⑤1-2 ⑥3-4

		村田 義彦(アイビーTC) 田村 邦夫(一般)	古賀 正義(一般) 谷高 豊和(一般)	飯塚 新太(南大沢テニスクラブ) 伊藤 伸二(南大沢テニスクラブ)	右田 真(八王子ファミリーTC) 大塚 務(八王子ファミリーTC)	完了 試合	勝敗	順位
1	村田 義彦(アイビーTC) 田村 邦夫(一般)			①8:45 開始予定				
2	古賀 正義(一般) 谷高 豊和(一般)				②8:45 開始予定			
3	飯塚 新太(南大沢テニスクラブ) 伊藤 伸二(南大沢テニスクラブ)	①8:45 開始予定						
4	右田 真(八王子ファミリーTC) 大塚 務(八王子ファミリーTC)		②8:45 開始予定					

壮年ダブルス(60歳以上) 予選

10月16日(日)[予備日:10月23日(日)]

試合会場>> **上柚木公園テニスコート**

Cブロック

★対戦順序 ①1-3 ②2-3 ③1-2

		寺内 孝(ナチュラルV) 林 康久(ナチュラルV)	谷本 幸二(ZZZ) 増尾 壽保(一般)	丹下 陽弘(一般) 中村 文彦(一般)	完了 試合	勝敗	順位
1	寺内 孝(ナチュラルV) 林 康久(ナチュラルV)			①8:45 開始予定			
2	谷本 幸二(ZZZ) 増尾 壽保(一般)			②9:35 開始予定			
3	丹下 陽弘(一般) 中村 文彦(一般)	①8:45 開始予定	②9:35 開始予定				

Dブロック

★対戦順序 ①1-3 ②2-3 ③1-2

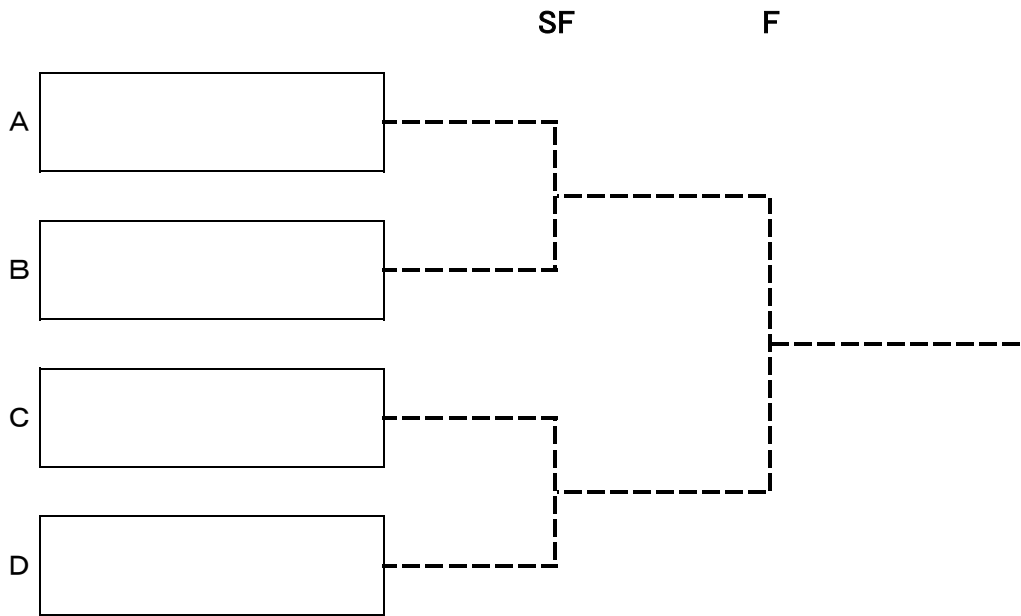
		藤原 孝一(エミネステニスクラブ) 徳本 広昭(エミネステニスクラブ)	島根 栄次(アイビーTC) 林 秀樹(アイビーTC)	小川 隆(FFTNクラブ) 田上 三男(FFTNクラブ)	完了 試合	勝敗	順位
1	藤原 孝一(エミネステニスクラブ) 徳本 広昭(エミネステニスクラブ)			①8:45 開始予定			
2	島根 栄次(アイビーTC) 林 秀樹(アイビーTC)			②9:35 開始予定			
3	小川 隆(FFTNクラブ) 田上 三男(FFTNクラブ)	①8:45 開始予定	②9:35 開始予定				

壮年ダブルス(60歳以上)

10月23日(日)[予備日:10月30日(日)]

本戦トーナメント

試合会場≫ 上柚木公園テニスコート



予選ブロック通過ペア

※参加資格確認の御協力をお願いします。お手数ですが身分証明できる物を御持参ください。

Aブロック

Cブロック

Bブロック

Dブロック

壮年女子ダブルス(50歳以上) 予選

10月16日(日)[予備日:10月23日(日)]

試合会場>> **上柚木公園テニスコート**

Aブロック

★対戦順序 ①1-3 ②2-3 ③1-2

		新澤 淳子(南大沢α) 吉原 紀美(南大沢α)	大橋 浩美(D-tennis) 日浦 明子(D-tennis)	畠山 瑞江(United) 兵藤 真理子(United)	完了 試合	勝敗	順位
1	新澤 淳子(南大沢α) 吉原 紀美(南大沢α)			①11:00 開始予定			
2	大橋 浩美(D-tennis) 日浦 明子(D-tennis)			②11:50 開始予定			
3	畠山 瑞江(United) 兵藤 真理子(United)	①11:00 開始予定	②11:50 開始予定				

Bブロック

★対戦順序 ①1-3 ②2-3 ③1-2

		宮森 幸恵(AZUSA) 佐藤 美加(AZUSA)	武川 美代子(ナチュラルV) 西國 尚子(United)	高橋 厚子(八王子テニスアカデミー) 福島 光子(一般)	完了 試合	勝敗	順位
1	宮森 幸恵(AZUSA) 佐藤 美加(AZUSA)			①11:00 開始予定			
2	武川 美代子(ナチュラルV) 西國 尚子(United)			②11:50 開始予定			
3	高橋 厚子(八王子テニスアカデミー) 福島 光子(一般)	①11:00 開始予定	②11:50 開始予定				

壮年女子ダブルス(50歳以上) 予選

10月16日(日)[予備日:10月23日(日)]

試合会場>> **上柚木公園テニスコート**

Cブロック

★対戦順序 ①1-3 ②2-3 ③1-2

		中原 やよい(エミネステニスクラブ) 雨宮 佳子(ZZZ)	松本 彰子(T・P・C) 煤田 法子(T・P・C)	渡邊 直美(FFTNクラブ) 吉沢きよみ(一般)	完了 試合	勝敗	順位
1	中原 やよい(エミネステニスクラブ) 雨宮 佳子(ZZZ)			①11:00 開始予定			
2	松本 彰子(T・P・C) 煤田 法子(T・P・C)			②11:50 開始予定			
3	渡邊 直美(FFTNクラブ) 吉沢きよみ(一般)	①11:00 開始予定	②11:50 開始予定				

Dブロック

★対戦順序 ①1-3 ②2-3 ③1-2

		坂口 恵美子(南大沢α) 澤田 可奈(南大沢α)	山口 まゆみ(ナチュラルV) 中川 由雅里(ナチュラルV)	長谷川 昌代(M・T・C) 戸木 洋子(Mischal)	完了 試合	勝敗	順位
1	坂口 恵美子(南大沢α) 澤田 可奈(南大沢α)			①11:00 開始予定			
2	山口 まゆみ(ナチュラルV) 中川 由雅里(ナチュラルV)			②11:50 開始予定			
3	長谷川 昌代(M・T・C) 戸木 洋子(Mischal)	①11:00 開始予定	②11:50 開始予定				

壮年女子ダブルス(50歳以上) 予選

10月16日(日)[予備日:10月23日(日)]

試合会場>> **上柚木公園テニスコート**

Eブロック

★対戦順①1-3 ②2-4 ③1-4 ④2-3 ⑤1-2 ⑥3-4

		宮城 朋子(南大沢α) 三浦 里江(AZUSA)	湯原 清乃(United) 筒井 由紀(United)	小町 美智子(D-tennis) 佐藤 万里子(一般)	完了 試合	勝敗	順位
1	宮城 朋子(南大沢α) 三浦 里江(AZUSA)			①13:15 開始予定			
2	湯原 清乃(United) 筒井 由紀(United)			②14:05 開始予定			
3	小町 美智子(D-tennis) 佐藤 万里子(一般)	①13:15 開始予定	②14:05 開始予定				

Fブロック

★対戦順①1-3 ②2-4 ③1-4 ④2-3 ⑤1-2 ⑥3-4

		張 月英(T.T.G.) 高橋 英子(ZZZ)	坂本 史江(一般) 北中 浩子(一般)	坂本 史江(一般) 北中 浩子(一般)	田中 恵理子(南大沢テニスクラブ) 植竹 八百子(南大沢テニスクラブ)	完了 試合	勝敗	順位
1	張 月英(T.T.G.) 高橋 英子(ZZZ)			①13:15 開始予定				
2	鈴木 恵子(FFTクラブ) 白石 純子(一般)				②13:15 開始予定			
3	坂本 史江(一般) 北中 浩子(一般)	①13:15 開始予定						
4	田中 恵理子(南大沢テニスクラブ) 植竹 八百子(南大沢テニスクラブ)		②13:15 開始予定					

壮年女子ダブルス(50歳以上) 予選

10月16日(日)[予備日:10月23日(日)]

試合会場>> **上柚木公園テニスコート**

Gブロック

★対戦順①1-3 ②2-3 ③1-2

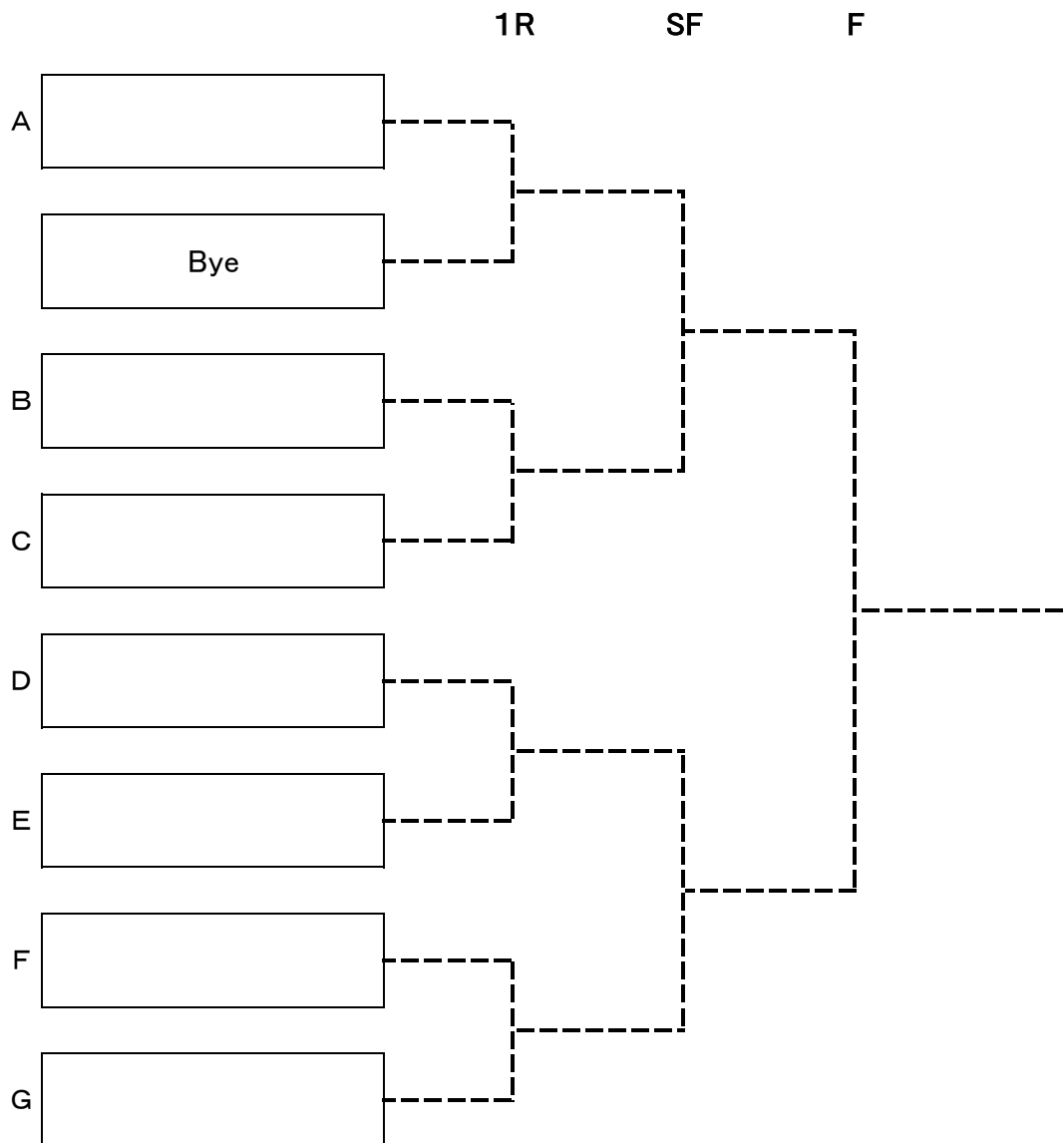
		角能 由美子(エミネステニスクラブ) 野田 園子(T・P・C)	東 直美(ナチュラルV) 甲谷 由里子(ナチュラルV)	堀川 久財子(一般) 野口 幸子(一般)	完了 試合	勝敗	順位
1	角能 由美子(エミネステニスクラブ) 野田 園子(T・P・C)			①13:15 開始予定			
2	東 直美(ナチュラルV) 甲谷 由里子(ナチュラルV)			②14:05 開始予定			
3	堀川 久財子(一般) 野口 幸子(一般)	①13:15 開始予定	②14:05 開始予定				

壮年女子ダブルス(50歳以上)

10月23日(日)[予備日:10月30日(日)]

本戦トーナメント

試合会場≫ 上柚木公園テニスコート



予選ブロック通過ペア

※参加資格確認の御協力をお願いします。お手数ですが身分証明できる物を御持参ください。

Aブロック	<input type="text"/>
Bブロック	<input type="text"/>
Cブロック	<input type="text"/>
Dブロック	<input type="text"/>

Eブロック	<input type="text"/>
Fブロック	<input type="text"/>
Gブロック	<input type="text"/>

会場案内 ※当日の大会開催の有無を直接会場に確認しないようお願いいたします。

松木公園
八王子市別所1-56-2
TEL 042-674-0676



上柚木公園
八王子市上柚木2-51-1
TEL 042-676-8446



戸吹スポーツ公園
八王子市戸吹町1746-1
TEL 042-691-2288



八王子市台町2-2(富士森公園内)
TEL 042-622-8709

