

第76回 八王子市民スポーツ大会 テニス競技(ミックスダブルス)

日 程 令和4年(2022年)
11月6日(日)・11月13日(日)・11月20日(日)

会 場 松木公園テニスコート
上柚木公園テニスコート

主催:八王子市教育委員会・NPO法人八王子市スポーツ協会

主管:八王子市テニス連盟

第76回 八王子市民スポーツ大会テニス競技 (ミックスダブルス) 日程表

	11月6日(日) 予選	11月13日(日) 予選予備日	11月13日(日) 本戦	11月20日(日) 本戦予備日
ミックス A	松木公園	上柚木公園	上柚木公園	上柚木公園
ミックス B	松木公園	上柚木公園	上柚木公園	上柚木公園
ミックス 壮年	松木公園	上柚木公園	上柚木公園	上柚木公園

- ◆ A・B・壮年とも、11月6日が雨天の場合は11月13日に順延となります。
- ◆ A・B・壮年とも、11月6日と11月13日の両方が雨天の場合は大会を中止といたします。

※ 受付時に「体調管理チェックシート」をご提出ください。

※ 受付は、大会ドローに記載されている時間の15分前までに！！

体調管理チェックシート

大会の開催にあたって、公益財団法人日本スポーツ協会通知の「スポーツイベントの再開に向けた感染拡大予防ガイドライン」（令和3年11月5日付）及び中央競技団体等が定めるガイドラインに沿って運営するため、大会参加にあたって会場に来られる選手・運営役員ならびに大会関係者の皆様におかれましては、以下の情報提供をお願いいたします。

なお、ご提出頂いた個人情報の取り扱いには十分に配慮いたします。

(氏名)		
(選手・運営役員) いずれかに○		
大会日付	年 月 日	
住所		
連絡先	(電話番号)	
年齢		
大会当日の体温 (37.5℃以上の方は出場不可)	[]℃	
大会前2週間における以下の事項の有無 ※一項でも「あり」の場合は、参加することはできません。		
平熱を超える発熱（おおむね 37.5℃以上）	<input type="checkbox"/> あり	<input type="checkbox"/> なし
咳(せき)、のどの痛みなど風邪の症状	<input type="checkbox"/> あり	<input type="checkbox"/> なし
だるさ(倦怠感)、息苦しさ(呼吸困難)	<input type="checkbox"/> あり	<input type="checkbox"/> なし
嗅覚や味覚の異常	<input type="checkbox"/> あり	<input type="checkbox"/> なし
体が重たく感じる、疲れやすい等	<input type="checkbox"/> あり	<input type="checkbox"/> なし
新型コロナウイルス感染症陽性とされた者との濃厚接触の有無	<input type="checkbox"/> あり	<input type="checkbox"/> なし
同居家族や身近な知人に感染が疑われる方がいる	<input type="checkbox"/> あり	<input type="checkbox"/> なし
過去14日以内に政府から入国制限、入国後の観察期間を必要とされる国、地域等への渡航又は当該在宅者との濃厚接触	<input type="checkbox"/> あり	<input type="checkbox"/> なし

大会当日に持参してください

(事前にご記入願います)

注意事項

1. 天候等の状況により、大会の日程及び試合方式を変更する場合がありますので予めご了承ください。
2. 試合開始後に雨天中止となった場合のエントリー費は返却いたしません。ただし、全く試合を行わなかった選手に関しては、諸経費を差し引いた金額を返金いたします。
また、新型コロナウイルス感染症による緊急事態宣言等が発出され本大会が中止になった場合も、諸経費を差し引いた金額を返金いたします。
3. 小雨でも試合を行うことがあります。
天候、その他による試合の有無が不明な場合は、原則として各自でコートに行き確認してください。
試合途中で雨が降った場合は、待機のうえ運営役員の指示に従ってください。
開催の有無等につきましては、当日の7:30までに八王子市テニス連盟ホームページに掲載します。
テニスコート管理事務所への電話による問い合わせは行わないでください。
4. 受付は、出場選手(2人)が**プレーできる状態で揃った上で**、ドロージャー時刻の**15分前まで**に行ってください。
ドロージャー時刻の15分前までに受付を行えない場合は、出場辞退とします。
2試合目以降は、試合開始時刻までに出場選手(2人)がコートに入れない場合に出場辞退とします。
5. **大会当日は、選手・運営役員とも「体調管理チェックシート」のご提出が必須となります。**
各自でご用意いただき、受付時に必ずご提出をお願いいたします。※会場に予備はありません。
6. 試合球はダンロップFORTとし、初戦はニューボール(2球)を使用し、その後はセットボールを使用します。
7. 当日の選手変更は、一切認めません。
8. 試合開始予定時刻は、運営状況により変更する場合がありますので、予めご了承ください。
9. 試合前のウォームアップは、サービス4本のみとします。
ただし、自然条件(天候・日没等)及びコート利用時間の関係により変更する場合がありますので、その際は運営役員の指示に従ってください。
10. この試合は、(公財)日本テニス協会発行の「JTA TENNIS RULE BOOK 2022」規則によります。
11. **予選では、参加資格の確認をさせていただく場合があります。**
また本戦では受付時に参加資格の確認をさせていただきますので、お手数ですが身分証明できる物をご用意ください。
12. 今大会は、全試合セルフジャッジで行います。(「チェアアンパイアがつかない試合方法」を参照)
ロービングアンパイアを配置しませんので、問題等が発生した場合は、運営役員まで申し出てください。
13. 「試合と試合の間の休息」については、運営役員の指示に従ってください。
14. 試合が終了したら、勝者は速やかに試合球を持って運営役員へ試合結果を報告してください。
15. 各会場より駐車台数に制限を設けるよう要請がありました。お車で会場にお越しの場合は、**できるだけペアで乗り合わせてお越しください。**駐車場入口にて運営役員が確認することがありますので予めご了承ください。
駐車することができず受付ができない場合であっても出場辞退(W.O)となりますのでご注意ください。
16. 本大会はスポーツ保険に加入しています。大会中にケガをされた方は運営役員に申し出てください。
17. 盗難防止のため、貴重品は各自で管理してください。
18. 試合会場にはゴミ箱がありませんので、ゴミは各自で処分してください。

試合方法

各種目の試合方法は、以下のとおりとしますが、自然条件(天候、日没等)及びコート利用状況の関係により、試合方式を変更する場合がありますので、予めご了承ください。

【予選】

- 6ゲーム1セットマッチ(6-6、7ポイントタイブレーク)セミ・アド方式で行います。
- ラウンドロビン方式(出場ペアの総当たり)で行います。
ミックスダブルスA、B：本戦に進出できるのは、各ブロック1位のペアです。
ミックスダブルス壮年：本戦に進出できるのは、各ブロック1位と2位のペアです。

【本戦】

- 6ゲーム1セットマッチ(6-6、7ポイントタイブレーク)で行います。
- ミックスダブルスAは、ラウンドロビン方式(出場ペアの総当たり)で行います。
- ミックスダブルスBとミックスダブルス壮年は、トーナメント方式で行います。

【全種目共通】

- ラウンドロビン方式における順位は以下の優先順位①～⑤の順に決定する。
 - ①完了試合数の多いチーム(者)を上位とする。
 - ②勝率の高いチーム(者)を上位とする。(勝利した試合数÷総試合数)
 - ③2チーム(者)が同率になった場合は、お互いの対戦結果(直接対決)の勝者。
 - ④3チーム(者)が同率になった場合は、以下の要素で順位をつける。
 - (1)総勝利試合数が多いチームが上位
 - (2)(1)が同じ場合、全試合での取得セット率の高いチーム(者)が上位
取得セット率=取得したセット合計数÷全試合のセット合計数
 - (3)(2)が同じ場合、全試合での取得ゲーム率の高いチーム(者)が上位
取得ゲーム率=取得したゲーム合計数÷全試合のゲーム合計数
 - ⑤上記①～④によって順位が確定できない場合は、くじ引きによって決めます。

= 大会のお知らせ =

第76回八王子市民スポーツ大会(シングルス)

開催日	開催内容	参加資格	申し込み方法・期間
12月4日(日)	ベスト8まで	・市内在住 ・市内在勤 ・市内在学	令和4年11月1日(火)～11月10日(木) ●インターネットでの申し込み 八王子市テニス連盟のホームページより 所定のエクセルフォームをダウンロード し、下記アドレスに添付してお申し込みく ださい。 宛先≫ tennisrenmei888@yahoo.co.jp
12月11日(日)	決勝 又は ベスト8まで予備日		
12月18日(日)	決勝 予備日		

※ 詳細は、八王子市テニス連盟のホームページにてご確認ください。

※ 選抜方式のため、**シングルス大会に限り**加盟団体会員は代表者からの申し込みではなく個人での申し込みを可能とします。

《大会役員》

大会会長 丸山 寛(オーチャードグリーンテニスクラブ)
大会副会長 橋本 茂徳(日本分光)
大会委員長 小池 亜希子(八王子市役所)

《競技役員》

ディレクター 丸山 寛(オーチャードグリーンテニスクラブ)
レフェリー 小池 亜希子(八王子市役所)
運営委員 飯田 泰則(T. P. C)
林 千早(ナチュラルV)
吉田 奨(緑一色倶楽部)
雨宮 文夫(AZUSA)
北村 将郎(南大沢テニスクラブ)

ミックスタブルス A 予選

11月6日(日)[予備日11月13日(日)]

会場≫ 松木公園テニスコート

Aブロック

★対戦順序 ①1-3 ②2-4 ③1-4 ④2-3 ⑤1-2 ⑥3-4

		宇内 三郎(オリンパス) 内藤 裕子(一般)	林 太郎(八王子ファミリーTC) 岩本 幸代(八王子ファミリーTC)	田所 覚(アイビーTC) 田所 明子(D-tennis)	伊東 恒(八王子市役所) 伊東 沙耶(KINGDOM)	完了 試合	勝敗	順位
1	宇内 三郎(オリンパス) 内藤 裕子(一般)		⑤	① 13:15	③			
2	林 太郎(八王子ファミリーTC) 岩本 幸代(八王子ファミリーTC)	⑤		④	② 14:00			
3	田所 覚(アイビーTC) 田所 明子(D-tennis)	① 13:15	④		⑥			
4	伊東 恒(八王子市役所) 伊東 沙耶(KINGDOM)	③	② 14:00	⑥				

Bブロック

★対戦順序 ①1-3 ②2-3 ③1-2

		宮崎 俊郎(緑一色倶楽部) 佐藤 美加(AZUSA)	植竹 貴彦(八王子市役所) 鬼塚 里麻(八王子市役所)	小田島 広樹(くまさん) 杉田 夏美(くまさん)	完了 試合	勝敗	順位
1	宮崎 俊郎(緑一色倶楽部) 佐藤 美加(AZUSA)		③	① 13:15			
2	植竹 貴彦(八王子市役所) 鬼塚 里麻(八王子市役所)	③		② 14:00			
3	小田島 広樹(くまさん) 杉田 夏美(くまさん)	① 13:15	② 14:00				

ミックスダブルス A 予選

11月6日(日)[予備日11月13日(日)]

会場≫ 松木公園テニスコート

Cブロック

★対戦順序 ①1-3 ②2-4 ③1-4 ④2-3 ⑤1-2 ⑥3-4

	高橋 佳弥(チームたなべ) 小島 温子(AZUSA)	陶延 哲也(オーチャードTC) 陶延 舞衣(オーチャードTC)	長岡 利明(一般) 長岡 汐里(TTD)	津田 剛(アイビーTC) 奥野 佳代子(FFTNクラブ)	完了 試合	勝敗	順位
1	高橋 佳弥(チームたなべ) 小島 温子(AZUSA)	⑤	① 13:15	③			
2	陶延 哲也(オーチャードTC) 陶延 舞衣(オーチャードTC)	⑤	④	② 14:00			
3	長岡 利明(一般) 長岡 汐里(TTD)	① 13:15	④	⑥			
4	津田 剛(アイビーTC) 奥野 佳代子(FFTNクラブ)	③	② 14:00	⑥			

ミックスタブルス A 本戦

11月13日(日)[予備日11月20日(日)]

会場≫ 上柚木公園テニスコート

★対戦順序 ①1-3 ②2-3 ③1-2

					完了 試合	勝敗	順位
A			③	① 10:40			
B		③		② 11:30			
C		① 10:40	② 11:30				

予選ブロック通過ペア

※参加資格確認の御協力をお願いします。お手数ですが身分証明できる物を御持参ください。

Aブロック

Bブロック

Cブロック

ミックスタブルス B 予選

11月6日(日)[予備日11月13日(日)]

会場≫ 松木公園テニスコート

Aブロック

★対戦順序 ①1-3 ②2-3 ③1-2

		諸星 達也(FFTクラブ) 田代 真紀(一般)	赤西 汰一(一般) 磯部 さくら(一般)	横山 晋作(一般) 吉水 由紀(一般)	完了 試合	勝敗	順位
1	諸星 達也(FFTクラブ) 田代 真紀(一般)		③	① 11:00			
2	赤西 汰一(一般) 磯部 さくら(一般)	③		② 11:45			
3	横山 晋作(一般) 吉水 由紀(一般)	① 11:00	② 11:45				

Bブロック

★対戦順序 ①1-3 ②2-3 ③1-2

		西田 一磨(一般) 小澤 里砂(一般)	中村 朗(一般) 中村 直子(一般)	石井 久雄(一般) 佐藤 かなえ(一般)	完了 試合	勝敗	順位
1	西田 一磨(一般) 小澤 里砂(一般)		③	① 11:00			
2	中村 朗(一般) 中村 直子(一般)	③		② 11:45			
3	石井 久雄(一般) 佐藤 かなえ(一般)	① 11:00	② 11:45				

ミックダブルス B 予選

11月6日(日)[予備日11月13日(日)]

会場≫ 松木公園テニスコート

Cブロック

★対戦順序 ①1-3 ②2-3 ③1-2

		鈴木 克弥(一般) 後藤 今日子(一般)	後藤 賢一(一般) 難波 まさみ(一般)	村上 貴幸(一般) 村上 貴子(NSCプラス)	完了 試合	勝敗	順位
1	鈴木 克弥(一般) 後藤 今日子(一般)		③	① 11:00			
2	後藤 賢一(一般) 難波 まさみ(一般)	③		② 11:45			
3	村上 貴幸(一般) 村上 貴子(NSCプラス)	① 11:00	② 11:45				

Dブロック

★対戦順序 ①1-3 ②2-3 ③1-2

		庄司 徹也(一般) 庄司 かおる(一般)	江黒 孝一(一般) 江黒 弥生(D-tennis)	小室 雅勝(チーム南大沢周辺でテニス！) 青木 仁美(チーム南大沢周辺でテニス！)	完了 試合	勝敗	順位
1	庄司 徹也(一般) 庄司 かおる(一般)		③	① 11:00			
2	江黒 孝一(一般) 江黒 弥生(D-tennis)	③		② 11:45			
3	小室 雅勝(チーム南大沢周辺でテニス！) 青木 仁美(チーム南大沢周辺でテニス！)	① 11:00	② 11:45				

ミックダブルス B 予選

11月6日(日)[予備日11月13日(日)]

会場≫ 松木公園テニスコート

Eブロック

★対戦順序 ①1-3 ②2-3 ③1-2

		甲谷 裕幸(一般) 園部 保子(一般)	本多 広和(一般) 向久保 絵美(一般)	氏家 俊弘(ベアーズ) 倉田 梨名(ベアーズ)	完了 試合	勝敗	順位
1	甲谷 裕幸(一般) 園部 保子(一般)		③	① 11:00			
2	本多 広和(一般) 向久保 絵美(一般)	③		② 11:45			
3	氏家 俊弘(ベアーズ) 倉田 梨名(ベアーズ)	① 11:00	② 11:45				

Fブロック

★対戦順序 ①1-3 ②2-3 ③1-2

		木村 友哉(チームたなべ) 角入 明日美(チームたなべ)	善平 哲夫(一般) 善平 沙弥香(一般)	野口 聡(一般) 野口 幸子(一般)	完了 試合	勝敗	順位
1	木村 友哉(チームたなべ) 角入 明日美(チームたなべ)		③	① 11:00			
2	善平 哲夫(一般) 善平 沙弥香(一般)	③		② 11:45			
3	野口 聡(一般) 野口 幸子(一般)	① 11:00	② 11:45				

ミックスダブルス B 予選

11月6日(日)[予備日11月13日(日)]

会場≫ 松木公園テニスコート

Gブロック

★対戦順序 ①1-3 ②2-3 ③1-2

		古市 耕輔(T・P・C) 古市 裕子(T・P・C)	中川 誠治(ナチュラルV) 中川 由雅里(ナチュラルV)	副島 正行(一般) 井上 晴香(FFTNクラブ)	完了 試合	勝敗	順位
1	古市 耕輔(T・P・C) 古市 裕子(T・P・C)		③	① 11:00			
2	中川 誠治(ナチュラルV) 中川 由雅里(ナチュラルV)	③		② 11:45			
3	副島 正行(一般) 井上 晴香(FFTNクラブ)	① 11:00	② 11:45				

Hブロック

★対戦順序 ①1-3 ②2-3 ③1-2

		杉田 友春(くまさん) 井上 加代子(くまさん)	三澤 健司(一般) 大瀧 由佳里(一般)	伊藤 悠翔(一般) 伊藤 美佳子(一般)	完了 試合	勝敗	順位
1	杉田 友春(くまさん) 井上 加代子(くまさん)		③	① 11:00			
2	三澤 健司(一般) 大瀧 由佳里(一般)	③		② 11:45			
3	伊藤 悠翔(一般) 伊藤 美佳子(一般)	① 11:00	② 11:45				

ミックスダブルス B 予選

11月6日(日)[予備日11月13日(日)]

会場≫ 松木公園テニスコート

I ブロック

★対戦順序 ①1-3 ②2-3 ③1-2

		田中 彰(一般) 永瀬 美佳(T.T.G.)	川島 修(一般) 安田 佳奈子(一般)	加賀 淳(一般) 加賀 貴久子(一般)	完了 試合	勝敗	順位
1	田中 彰(一般) 永瀬 美佳(T.T.G.)		③	① 8:45			
2	川島 修(一般) 安田 佳奈子(一般)	③		② 9:30			
3	加賀 淳(一般) 加賀 貴久子(一般)	① 8:45	② 9:30				

J ブロック

★対戦順序 ①1-3 ②2-3 ③1-2

		磯辺 千春(南大沢α) 吉原 紀美(南大沢α)	長岡 寛(ミラクルねこパンチ) 長岡 紗菜(ミラクルねこパンチ)	藤本 要(一般) 秋元 裕子(一般)	完了 試合	勝敗	順位
1	磯辺 千春(南大沢α) 吉原 紀美(南大沢α)		③	① 8:45			
2	長岡 寛(ミラクルねこパンチ) 長岡 紗菜(ミラクルねこパンチ)	③		② 9:30			
3	藤本 要(一般) 秋元 裕子(一般)	① 8:45	② 9:30				

ミックダブルス B 予選

11月6日(日)[予備日11月13日(日)]

会場≫ 松木公園テニスコート

Kブロック

★対戦順序 ①1-3 ②2-3 ③1-2

		伊藤 久人(ミラクルねこパンチ)	増尾 亮(FFTNクラブ)	矢野 尚(くまさん)	完了 試合	勝敗	順位
		伊藤 実穂(ミラクルねこパンチ)	増尾 英恵(一般)	原 由美子(くまさん)			
1	伊藤 久人(ミラクルねこパンチ)		③	① 8:45			
	伊藤 実穂(ミラクルねこパンチ)						
2	増尾 亮(FFTNクラブ)	③		② 9:30			
	増尾 英恵(一般)						
3	矢野 尚(くまさん)	① 8:45	② 9:30				
	原 由美子(くまさん)						

Lブロック

★対戦順序 ①1-3 ②2-3 ③1-2

		藤岡 弘明(くまさん)	朝永 健一(ZZZ)	岩泉 郷太(FFTNクラブ)	完了 試合	勝敗	順位
		杉田 真奈美(エミネステニスクラブ)	八木 尚世(ミラクルねこパンチ)	田中 貴世子(FFTNクラブ)			
1	藤岡 弘明(くまさん)		③	① 8:45			
	杉田 真奈美(エミネステニスクラブ)						
2	朝永 健一(ZZZ)	③		② 9:30			
	八木 尚世(ミラクルねこパンチ)						
3	岩泉 郷太(FFTNクラブ)	① 8:45	② 9:30				
	田中 貴世子(FFTNクラブ)						

ミックスダブルス B 予選

11月6日(日)[予備日11月13日(日)]

会場≫ 松木公園テニスコート

Mブロック

★対戦順序 ①1-3 ②2-3 ③1-2

		川端 孝博(南大沢テニスクラブ) 工藤 志津(ZZZ)	吉永 圭吾(一般) 石川 朱美(一般)	西山 良(一般) 渡邊 真紀(一般)	完了 試合	勝敗	順位
1	川端 孝博(南大沢テニスクラブ) 工藤 志津(ZZZ)		③	① 8:45			
2	吉永 圭吾(一般) 石川 朱美(一般)	③		② 9:30			
3	西山 良(一般) 渡邊 真紀(一般)	① 8:45	② 9:30				

Nブロック

★対戦順序 ①1-3 ②2-3 ③1-2

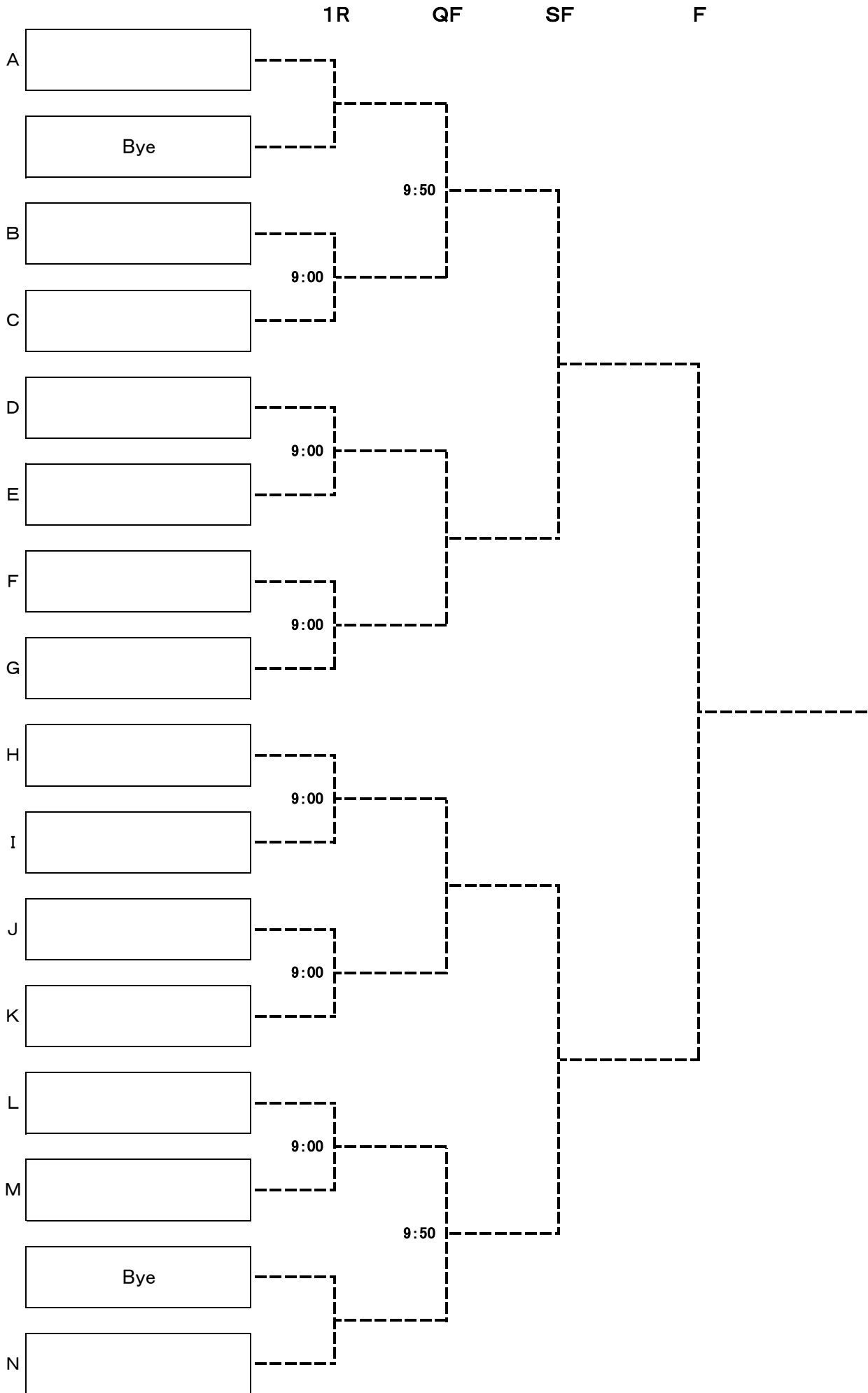
		吉田 奨(緑一色倶楽部) 吉田 絢子(緑一色倶楽部)	村田 義彦(アイビーTC) 小林 尚子(FFTNクラブ)	前田 直樹(くまさん) 前田 智佐子(くまさん)	完了 試合	勝敗	順位
1	吉田 奨(緑一色倶楽部) 吉田 絢子(緑一色倶楽部)		③	① 8:45			
2	村田 義彦(アイビーTC) 小林 尚子(FFTNクラブ)	③		② 9:30			
3	前田 直樹(くまさん) 前田 智佐子(くまさん)	① 8:45	② 9:30				

ミックスダブルス B

本戦トーナメント

11月13日(日)[予備日:11月20日(日)]

試合会場» 上柚木公園テニスコート



予選ブロック通過ペア

※参加資格確認の御協力をお願いします。お手数ですが身分証明できる物を御持参ください。

Aブロック	<input type="text"/>	Hブロック	<input type="text"/>
Bブロック	<input type="text"/>	Iブロック	<input type="text"/>
Cブロック	<input type="text"/>	Jブロック	<input type="text"/>
Dブロック	<input type="text"/>	Kブロック	<input type="text"/>
Eブロック	<input type="text"/>	Lブロック	<input type="text"/>
Fブロック	<input type="text"/>	Mブロック	<input type="text"/>
Gブロック	<input type="text"/>	Nブロック	<input type="text"/>

ミックスタブルス 壮年 予選

11月6日(日)[予備日11月13日(日)]

会場▶ 松木公園テニスコート

Aブロック

★対戦順序 ①1-3 ②2-4 ③1-4 ④2-3 ⑤1-2 ⑥3-4

		木城 耕一(一般) 木城 綾(一般)	林 康久(ナチュラルV) 古市 香(ナチュラルV)	蘇我 亮一(中山テニスクラブ) 斉賀 由紀子(AZUSA)	鈴木 武(ZZZ) 鈴木 朋子(ZZZ)	完了 試合	勝敗	順位
1	木城 耕一(一般) 木城 綾(一般)		⑤	① 8:45	③			
2	林 康久(ナチュラルV) 古市 香(ナチュラルV)	⑤		④	② 8:45			
3	蘇我 亮一(中山テニスクラブ) 斉賀 由紀子(AZUSA)	① 8:45	④		⑥			
4	鈴木 武(ZZZ) 鈴木 朋子(ZZZ)	③	② 8:45	⑥				

Bブロック

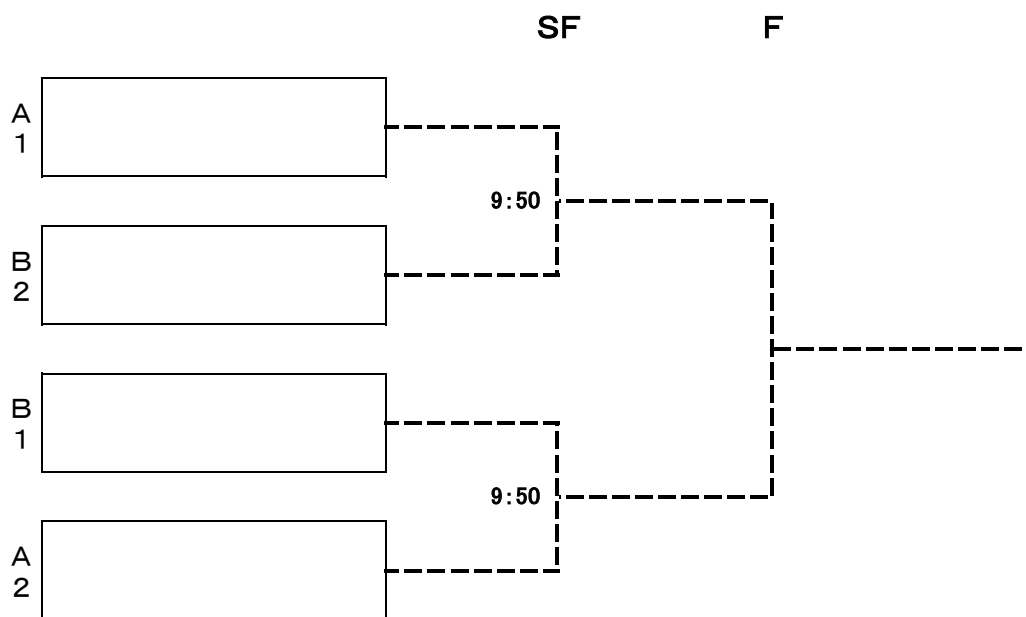
★対戦順序 ①1-3 ②2-4 ③1-4 ④2-3 ⑤1-2 ⑥3-4

		坂本 篤(一般) 坂本 史江(一般)	吉澤 巻俊(八王子テニスアカデミー) 吉澤 きよみ(八王子テニスアカデミー)	吉田 義雄(アイビーTC) 上田 ゆかり(アイビーTC)	渡井 信(D-tennis) 渡井 美枝(D-tennis)	完了 試合	勝敗	順位
1	坂本 篤(一般) 坂本 史江(一般)		⑤	① 8:45	③			
2	吉澤 巻俊(八王子テニスアカデミー) 吉澤 きよみ(八王子テニスアカデミー)	⑤		④	② 8:45			
3	吉田 義雄(アイビーTC) 上田 ゆかり(アイビーTC)	① 8:45	④		⑥			
4	渡井 信(D-tennis) 渡井 美枝(D-tennis)	③	② 8:45	⑥				

ミックスダブルス壮年 本戦トーナメント

11月13日(日)[予備日:11月20日(日)]

試合会場≫ 上柚木公園テニスコート



予選ブロック通過ペア

※参加資格確認の御協力をお願いします。お手数ですが身分証明できる物を御持参ください。

Aブロック
1位

Aブロック
2位

Bブロック
1位

Bブロック
2位

会場案内

※当日の大会開催の有無を直接会場に確認しないようお願いいたします。

松木公園テニスコート
八王子市別所1-56-2
TEL 042-674-0676



上柚木公園テニスコート
八王子市上柚木2-51-1
TEL 042-676-8446



戸吹スポーツ公園テニスコート
八王子市戸吹町1746-1
TEL 042-691-2288



富士森公園テニスコート
八王子市台町2-2(富士森公園内)
TEL 042-622-8709

