

第75回 八王子市民スポーツ大会 テニス(ミックスダブルス)

日 程 令和3年(2021年)
11月7日(日)、11月14日(日)、11月21日(日)

会 場 松木公園テニスコート、戸吹スポーツ公園テニスコート

主催:八王子市教育委員会・NPO法人八王子市スポーツ協会

主管:八王子市テニス連盟

第75回 八王子市民スポーツ大会 テニス(ミックスダブルス)日程表

◆A・Bとも、11月7日が雨天の場合は11月14日に順延となります。

◆A・Bとも、11月7日と11月14日の両方が雨天の場合は大会を中止いたします。

	11月7日(日) 予選	11月14日(日) 予選予備日
ミックス A	戸吹スポーツ公園	戸吹スポーツ公園
ミックス B	松木公園	松木公園

11月14日(日) 本戦	11月21日(日) 本戦予備日
松木公園	松木公園
松木公園	松木公園

◆壮年は、11月14日が雨天の場合は11月21日に順延となります。

◆壮年は、11月14日と11月21日の両方が雨天の場合は大会を中止いたします。

	11月14日(日) 予選・本戦	11月21日(日) 予備日
ミックス 壮年	松木公園	松木公園

※ 受付時に「体調管理チェックシート」をご提出ください。

※ 受付は、大会ドローに記載されている試合開始時間の15分前まで！！

注意事項

1. 受付は、出場選手(2人)が**プレーできる状態**で揃った上で、ドロ―記載時刻の**15分前まで**に行ってください。
ドロ―記載の試合開始予定時刻の15分前までに受付を行えない場合は、出場辞退とします。
2試合目以降は、試合開始時刻までに出場選手(2人)がコートに入れない場合に出場辞退とします。
2. 天候等の状況により、大会の日程及び試合方式を変更する場合がありますので予めご了承ください。
3. 試合開始後に雨天中止となった場合のエントリー費は返却いたしません。ただし、全く試合を行わなかった選手に関しては、諸経費を差し引いた金額を返金いたします。
また、新型コロナウイルス感染症による緊急事態宣言等が発出され大会が中止になった場合も、諸経費を差し引いた金額を返金いたします。
4. 小雨でも試合を行うことがあります。
天候、その他による試合の有無が不明な場合は、原則として各自でコートに行き確認してください。
試合途中で雨が降った場合は、待機のうえ運営役員の指示に従ってください。
開催の有無等につきましては、当日の7:30頃に八王子市テニス連盟ホームページに掲載します。
テニスコート管理事務所への電話による問い合わせは行わないでください。
5. 試合球はダンロップFORTとし、初戦はニューボール(2球)を使用し、その後はセットボールを使用します。
6. 当日の選手変更は、一切認めません。
7. 試合開始予定時刻は、運営状況により変更する場合がありますので、予めご了承ください。
8. 試合前のウォームアップは、サービス4本のみとします。
ただし、自然条件(天候・日没等)及びコート利用時間の関係により変更する場合がありますので、その際は運営役員の指示に従ってください。
9. この試合は、(公財)日本テニス協会発行の「JTA TENNIS RULE BOOK 2021」規則によります。
10. **本戦の受付時には、参加資格の確認をさせていただきます。お手数ですが、身分証明できる物をご用意ください。**
11. 今大会は、全試合セルフジャッジで行います。(「チェアアンパイアがつかない試合方法」を参照)
今大会はローピングアンパイアを配置しませんので、問題等が発生した場合は、運営役員まで申し出てください。
12. 「試合と試合の間の休息」については、運営役員の指示に従ってください。
13. 試合が終了したら、勝者は速やかに試合球を持って運営役員へ試合結果を報告してください。
14. 各会場より駐車台数に制限を設けるよう要請がありました。お車で会場にお越しの場合は、**できるだけペアで乗り合わせて**お越してください。駐車場入口にて運営役員が確認することがありますので予めご了承ください。駐車することができず受付ができない場合であっても出場辞退(W.O)となりますのでご注意ください。
15. 本大会はスポーツ保険に加入しています。大会中にケガをされた方は運営役員に申し出てください。
16. 盗難防止のため、貴重品は各自で管理してください。
17. 試合会場にはゴミ箱がありませんので、ゴミは各自で処分してください。

試合方法

各種目の試合方法は、以下のとおりとしますが、自然条件(天候、日没等)及びコート利用状況の関係により、試合方式を変更する場合がありますので、予めご了承ください。

【予選】

- 6ゲーム1セットマッチ(6-6・7ポイントタイブレーク)セミ・アド方式で行います。
- ラウンドロビン方式(出場ペアの総当たり)で行います。
 - ミックスダブルスA：本戦に進出できるのは、各ブロック1位と2位のペアです。
 - ミックスダブルスB、壮年：本戦に進出できるのは、各ブロック1位のペアです。

【本戦】

- 6ゲーム1セットマッチ(6-6・7ポイントタイブレーク)で行います。
- トーナメント方式で行います。

【全種目共通】

- 本戦は、ラッキールーザー(LL)を採用します。
 - 本戦初戦に欠場ペアが出た場合は、ラッキールーザーによって補充をいたします。
 - 予選にエントリーしたペアであって(ペアの変更は不可)、予選リーグ2位のペアがラッキールーザーの有資格者となります。さらに補充が必要な場合には、予選リーグ3位のペアもラッキールーザーの有資格者となります。
 - ラッキールーザーを希望するペアは、後日発表される本戦ドローに記載する時刻までに本戦試合会場にて申し込みを行ってください。
 - ※本戦初戦の欠場ペア数よりラッキールーザーの希望ペア数の方が多い場合は抽選にて決定します。
- ラウンドロビン方式における順位は以下の優先順位①～⑤の順に決定する。
 - ①完了試合数の多いチーム(者)を上位とする。
 - ②勝率の高いチーム(者)を上位とする。(勝利した試合数÷総試合数)
 - ③2チーム(者)が同率になった場合は、お互いの対戦結果(直接対決)の勝者。
 - ④3チーム(者)が同率になった場合は、以下の要素で順位をつける。
 - (1)総勝利試合数が多いチームが上位
 - (2)(1)が同じ場合、全試合での取得セット率の高いチーム(者)が上位
取得セット率=取得したセット合計数÷全試合のセット合計数
 - (3)(2)が同じ場合、全試合での取得ゲーム率の高いチーム(者)が上位
取得ゲーム率=取得したゲーム合計数÷全試合のゲーム合計数
 - ⑤上記①～④によって順位が確定できない場合は、くじ引きによって決めます。

= 大会のお知らせ =

第75回八王子市民スポーツ大会(シングルス)

開催日	開催内容	参加資格	申し込み方法・期間
12月5日(日)	ベスト8まで	・市内在住 ・市内在勤 ・市内在学	令和3年11月1日(月)～11月10日(水) ●インターネットでの申し込み 八王子市テニス連盟のホームページより 所定のエクセルフォームをダウンロード し、下記メールに添付してお申し込みく ださい。 宛先≫ tennisrenmei888@yahoo.co.jp
12月12日(日)	決勝 又は ベスト8まで予備日		
12月19日(日)	決勝 予備日		

※ 詳細は、八王子市テニス連盟のホームページにてご確認ください。

※ 選抜方式のため、**シングルス大会に限り**加盟団体会員は代表者からの申し込みではなく個人での申し込みを可能とします。

《大会役員》

大会会長 丸山 寛(オーチャードグリーンテニスクラブ)
大会副会長 橋本 茂徳(日本分光)
大会委員長 小池 亜希子(八王子市役所)

《競技役員》

ディレクター 丸山 寛(オーチャードグリーンテニスクラブ)
レフェリー 小池 亜希子(八王子市役所)
運営委員 飯田 泰則(T. P. C)
池田 貴之(nature)
林 千早(ナチュラルV)
宮崎 貴子(緑一色倶楽部)
雨宮 文夫(AZUSA)
北村 将郎(南大沢テニスクラブ)

ミックダブルス A 予選

11月7日(日)[予備日11月14日(日)]

会場>> 戸吹スポーツ公園テニスコート

Aブロック

★対戦順序 ①1-2 ②3-4 ③2-5 ④1-3 ⑤4-5 ⑥2-3 ⑦1-4 ⑧3-5 ⑨2-4 ⑩1-5

		三原 健太(nature) 三原 美紗子(nature)	田所 覚(アイビーTC) 日浦 明子(D-tennis)	宇内 三郎(オリンパス) 内藤 裕子(nature)	宮崎 俊郎(緑一色倶楽部) 佐藤 美加(AZUSA)	陶延 哲也(オーチャードTC) 陶延 舞衣(一般)	完了 試合	勝敗	順位							
1	三原 健太(nature)	①9:00試合開始	④	⑦	⑩	③10:00試合開始予定										
	三原 美紗子(nature)															
2	田所 覚(アイビーTC)									⑥	⑨	②9:00試合開始	⑧			
	日浦 明子(D-tennis)															
3	宇内 三郎(オリンパス)															
	内藤 裕子(nature)															
4	宮崎 俊郎(緑一色倶楽部)	②9:00試合開始	⑤	⑧	⑤											
	佐藤 美加(AZUSA)															
5	陶延 哲也(オーチャードTC)								③10:00試合開始予定	⑧	⑤	⑤				
	陶延 舞衣(一般)															

Bブロック

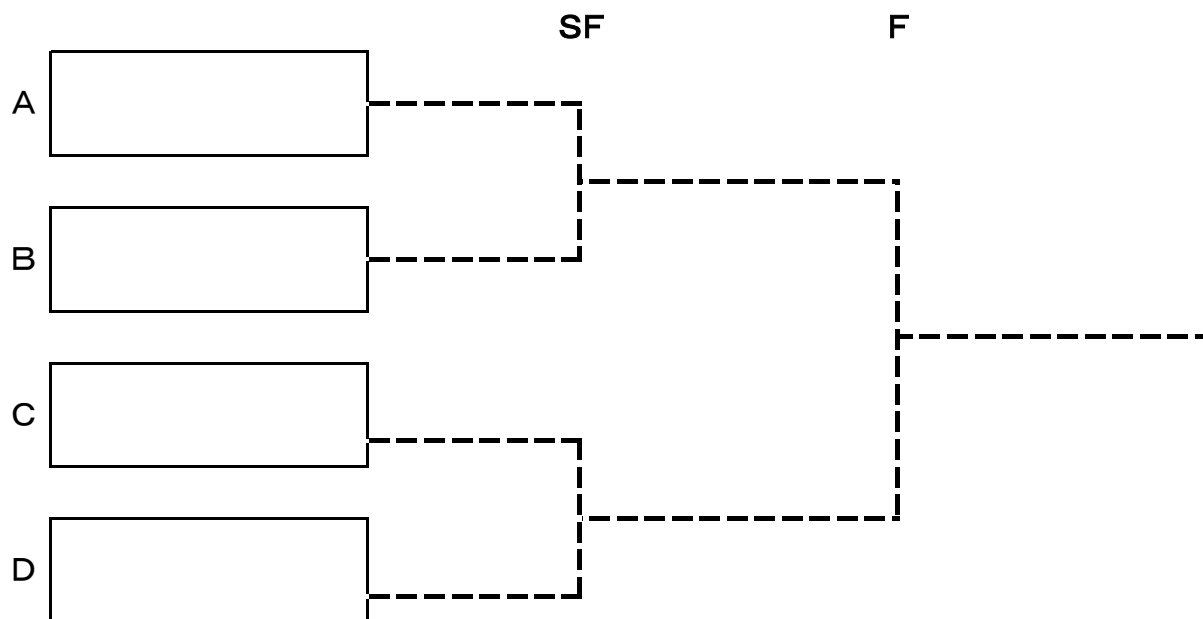
★対戦順序 ①1-2 ②3-4 ③2-5 ④1-3 ⑤4-5 ⑥2-3 ⑦1-4 ⑧3-5 ⑨2-4 ⑩1-5

		高橋 佳弥(チームたなべ) 小島 温子(AZUSA)	内田 健二(オーチャードTC) 内田 沙織(オーチャードTC)	後藤 康範(一般) 後藤 朋子(一般)	城所 正(T.T.G.) 城所 玲子(T.T.G.)	鈴木 俊介(八王子ファミリーTC) 鈴木 マナ(一般)	完了 試合	勝敗	順位							
1	高橋 佳弥(チームたなべ)	①9:00試合開始	④	⑦	⑩	③10:00試合開始予定										
	小島 温子(AZUSA)															
2	内田 健二(オーチャードTC)									⑥	⑨	②9:00試合開始	⑧			
	内田 沙織(オーチャードTC)															
3	後藤 康範(一般)															
	後藤 朋子(一般)															
4	城所 正(T.T.G.)	②9:00試合開始	⑤	⑧	⑤											
	城所 玲子(T.T.G.)															
5	鈴木 俊介(八王子ファミリーTC)								③10:00試合開始予定	⑧	⑤	⑤				
	鈴木 マナ(一般)															

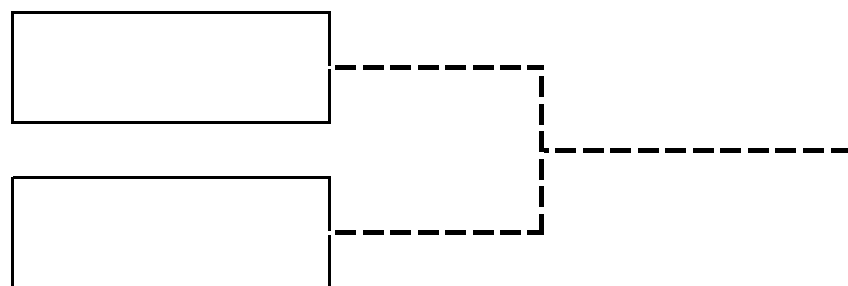
ミックスダブルス A 本戦トーナメント

11月14日(日)[予備日:11月21日(日)]

試合会場» 松木公園テニスコート



第3位決定戦



ミックスダブルス B 予選

11月7日(日)[予備日11月14日(日)]

会場≫ 松木公園テニスコート

Aブロック

★対戦順序 ①1-3 ②2-4 ③1-4 ④2-3 ⑤1-2 ⑥3-4

		猪俣 景悟(一般) 岩本 幸代(一般)	佐藤 宏之(FFTNクラブ) 伊達 直子(FFTNクラブ)	矢野 尚(くまさん) 原 由美子(くまさん)	木村 友哉(チームたなべ) 角入 明日美(チームたなべ)	完了 試合	勝敗	順位
1	猪俣 景悟(一般) 岩本 幸代(一般)		⑤	① 9:30 開始予定	③			
2	佐藤 宏之(FFTNクラブ) 伊達 直子(FFTNクラブ)	⑤		④	② 9:30 開始予定			
3	矢野 尚(くまさん) 原 由美子(くまさん)	① 9:30 開始予定	④		⑥			
4	木村 友哉(チームたなべ) 角入 明日美(チームたなべ)	③	② 9:30 開始予定	⑥				

Bブロック

★対戦順序 ①1-3 ②2-4 ③1-4 ④2-3 ⑤1-2 ⑥3-4

		北村 将郎(南大沢テニスクラブ) 林 千早(ナチュラルV)	西田 一磨(一般) 瀬藤 加奈子(一般)	久下 富裕(一般) 渡部 香純(一般)	伊藤 久人(ミラクルねこパンチ) 伊藤 実穂(ミラクルねこパンチ)	完了 試合	勝敗	順位
1	北村 将郎(南大沢テニスクラブ) 林 千早(ナチュラルV)		⑤	① 9:30 開始予定	③			
2	西田 一磨(一般) 瀬藤 加奈子(一般)	⑤		④	② 9:30 開始予定			
3	久下 富裕(一般) 渡部 香純(一般)	① 9:30 開始予定	④		⑥			
4	伊藤 久人(ミラクルねこパンチ) 伊藤 実穂(ミラクルねこパンチ)	③	② 9:30 開始予定	⑥				

ミックスダブルス B 予選

11月7日(日)[予備日11月14日(日)]

会場≫ 松木公園テニスコート

Cブロック

★対戦順序 ①1-3 ②2-4 ③1-4 ④2-3 ⑤1-2 ⑥3-4

		北野 領(八王子市役所) 馬込 康子(アイビーTC)	諸星 達也(FFTNクラブ) 田代 真紀(一般)	鈴木 康弘(ナチュラルV) 鈴木 奈津(ナチュラルV)	村上 貴幸(NSCプラス) 村上 貴子(NSCプラス)	完了 試合	勝敗	順位
1	北野 領(八王子市役所) 馬込 康子(アイビーTC)		⑤	① 9:30 開始予定	③			
2	諸星 達也(FFTNクラブ) 田代 真紀(一般)	⑤		④	② 9:30 開始予定			
3	鈴木 康弘(ナチュラルV) 鈴木 奈津(ナチュラルV)	① 9:30 開始予定	④		⑥			
4	村上 貴幸(NSCプラス) 村上 貴子(NSCプラス)	③	② 9:30 開始予定	⑥				

Dブロック

★対戦順序 ①1-3 ②2-4 ③1-4 ④2-3 ⑤1-2 ⑥3-4

		杉田 友春(くまさん) 井上 加代子(くまさん)	新垣 貴之(オリンパス) 橋 瑛美(オリンパス)	吉田 奨(緑一色倶楽部) 吉田 絢子(緑一色倶楽部)	吉永 圭吾(一般) 石川 朱美(一般)	完了 試合	勝敗	順位
1	杉田 友春(くまさん) 井上 加代子(くまさん)		⑤	① 9:30 開始予定	③			
2	新垣 貴之(オリンパス) 橋 瑛美(オリンパス)	⑤		④	② 9:30 開始予定			
3	吉田 奨(緑一色倶楽部) 吉田 絢子(緑一色倶楽部)	① 9:30 開始予定	④		⑥			
4	吉永 圭吾(一般) 石川 朱美(一般)	③	② 9:30 開始予定	⑥				

ミックスダブルス B 予選

11月7日(日)[予備日11月14日(日)]

会場≫ 松木公園テニスコート

Eブロック

★対戦順序 ①1-3 ②2-4 ③1-4 ④2-3 ⑤1-2 ⑥3-4

		小室 正利(FFTNクラブ) 鈴木 恵子(FFTNクラブ)	林 康久(ナチュラルV) 古市 香(ナチュラルV)	小俣 博教(くまさん) 小俣 真奈美(一般)	坂本 篤(一般) 坂本 史江(一般)	完了 試合	勝敗	順位
1	小室 正利(FFTNクラブ) 鈴木 恵子(FFTNクラブ)		⑤	① 9:30 開始予定	③			
2	林 康久(ナチュラルV) 古市 香(ナチュラルV)	⑤		④	② 9:30 開始予定			
3	小俣 博教(くまさん) 小俣 真奈美(一般)	① 9:30 開始予定	④		⑥			
4	坂本 篤(一般) 坂本 史江(一般)	③	② 9:30 開始予定	⑥				

Fブロック

★対戦順序 ①1-3 ②2-4 ③1-4 ④2-3 ⑤1-2 ⑥3-4

		田中 芳栄(nature) 田中 美菜(nature)	小田島 広樹(くまさん) 杉田 夏美(くまさん)	田中 彰(一般) 永瀬 美佳(T.T.G.)	鈴木 武(ZZZ) 鈴木 朋子(ZZZ)	完了 試合	勝敗	順位
1	田中 芳栄(nature) 田中 美菜(nature)		⑤	① 12:30 開始予定	③			
2	小田島 広樹(くまさん) 杉田 夏美(くまさん)	⑤		④	② 12:30 開始予定			
3	田中 彰(一般) 永瀬 美佳(T.T.G.)	① 12:30 開始予定	④		⑥			
4	鈴木 武(ZZZ) 鈴木 朋子(ZZZ)	③	② 12:30 開始予定	⑥				

ミックスダブルス B 予選

11月7日(日)[予備日11月14日(日)]

会場≫ 松木公園テニスコート

Gブロック

★対戦順序 ①1-3 ②2-4 ③1-4 ④2-3 ⑤1-2 ⑥3-4

		津田 剛(アイビーTC) 奥野 佳代子(FFTクラブ)	甲谷 裕幸(一般) 園部 保子(一般)	飯島 大河(オリンパス) 澤田 茉菜(オリンパス)	小林 慎吾(一般) 鈴木 夕起恵(一般)	完了 試合	勝敗	順位
1	津田 剛(アイビーTC) 奥野 佳代子(FFTクラブ)		⑤	① 12:30 開始予定	③			
2	甲谷 裕幸(一般) 園部 保子(一般)	⑤		④	② 12:30 開始予定			
3	飯島 大河(オリンパス) 澤田 茉菜(オリンパス)	① 12:30 開始予定	④		⑥			
4	小林 慎吾(一般) 鈴木 夕起恵(一般)	③	② 12:30 開始予定	⑥				

Hブロック

★対戦順序 ①1-3 ②2-4 ③1-4 ④2-3 ⑤1-2 ⑥3-4

		江黒 孝一(一般) 江黒 弥生(一般)	古市 耕輔(T・P・C) 古市 裕子(T・P・C)	牧野 聡(一般) 牧野 友里(一般)	鈴木 克弥(一般) 後藤 今日子(一般)	完了 試合	勝敗	順位
1	江黒 孝一(一般) 江黒 弥生(一般)		⑤	① 12:30 開始予定	③			
2	古市 耕輔(T・P・C) 古市 裕子(T・P・C)	⑤		④	② 12:30 開始予定			
3	牧野 聡(一般) 牧野 友里(一般)	① 12:30 開始予定	④		⑥			
4	鈴木 克弥(一般) 後藤 今日子(一般)	③	② 12:30 開始予定	⑥				

ミックスダブルス B 予選

11月7日(日)[予備日11月14日(日)]

会場≫ 松木公園テニスコート

Iブロック

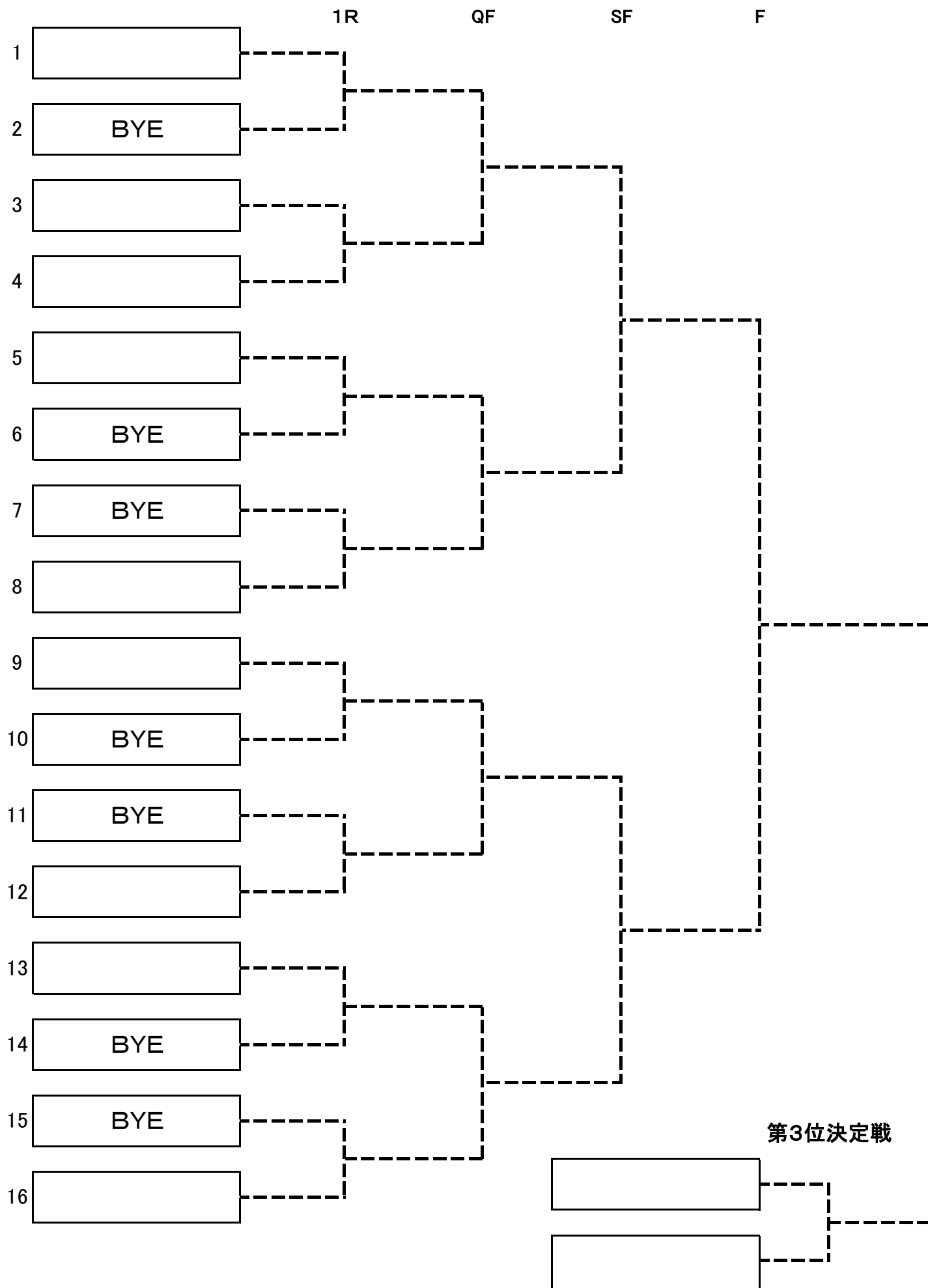
★対戦順序 ①1-3 ②2-4 ③1-4 ④2-3 ⑤1-2 ⑥3-4

		山内 裕至(一般) 宮崎 貴子(緑一色倶楽部)	山岡 博幸(ナチュラルV) 山岡 敦子(ナチュラルV)	庄司 徹也(一般) 庄司 かおる(一般)	藤岡 弘明(くまさん) 杉田 真奈美(エミネステニスクラブ)	完了 試合	勝敗	順位
1	山内 裕至(一般) 宮崎 貴子(緑一色倶楽部)		⑤	① 12:30 開始予定	③			
2	山岡 博幸(ナチュラルV) 山岡 敦子(ナチュラルV)	⑤		④	② 12:30 開始予定			
3	庄司 徹也(一般) 庄司 かおる(一般)	① 12:30 開始予定	④		⑥			
4	藤岡 弘明(くまさん) 杉田 真奈美(エミネステニスクラブ)	③	② 12:30 開始予定	⑥				

ミックスダブルス B 本戦トーナメント

11月14日(日)[予備日:11月21日(日)]

試合会場≫ 松木公園テニスコート



ミックスタブルス 壮年 予選

11月14日(日)[予備日11月21日(日)]

会場≫ 松木公園テニスコート

Aブロック

★対戦順序 ①1-3 ②2-4 ③1-4 ④2-3 ⑤1-2 ⑥3-4

		武井 恒(nature) 吉田 美由紀(nature)	田上 三男(FFTNクラブ) 松山 美千代(FFTNクラブ)	野口 聡(一般) 野口 幸子(一般)	谷本 幸二(ZZZ) 谷本 奈穂子(ZZZ)	完了 試合	勝敗	順位
1	武井 恒(nature) 吉田 美由紀(nature)		⑤	① 9:30 開始予定	③			
2	田上 三男(FFTNクラブ) 松山 美千代(FFTNクラブ)	⑤		④	② 9:30 開始予定			
3	野口 聡(一般) 野口 幸子(一般)	① 9:30 開始予定	④		⑥			
4	谷本 幸二(ZZZ) 谷本 奈穂子(ZZZ)	③	② 9:30 開始予定	⑥				

Bブロック

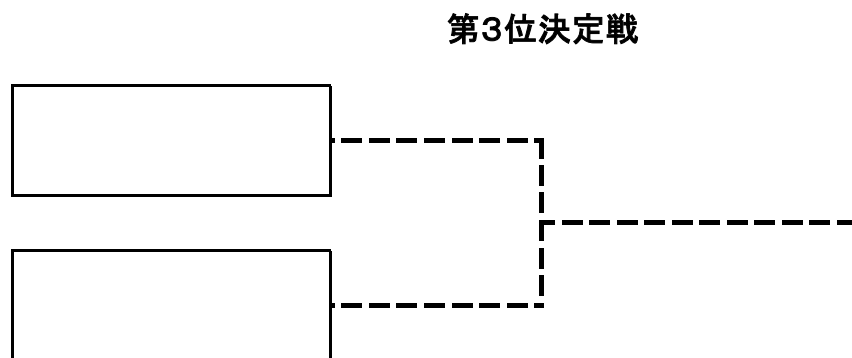
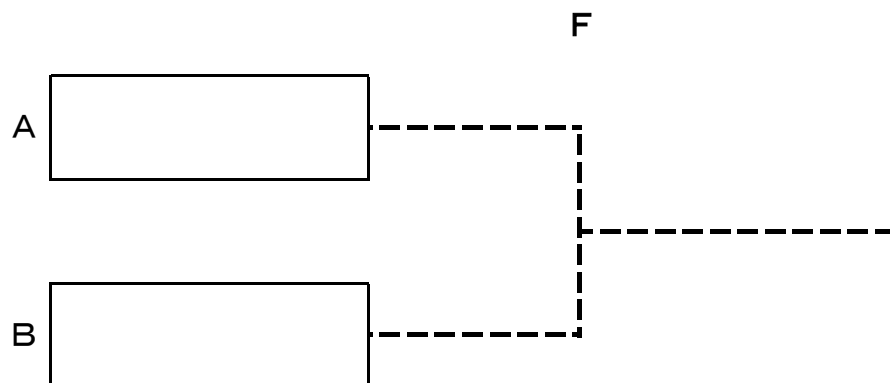
★対戦順序 ①1-3 ②2-4 ③1-4 ④2-3 ⑤1-2 ⑥3-4

		磯辺 千春(南大沢α) 吉原 紀美(南大沢α)	馬 占江(南大沢テニスクラブ) 張 月英(南大沢テニスクラブ)	齋藤 順(一般) 杉山 由美(中山テニスクラブ)	猪俣 景悟(一般) 岩本 幸代(一般)	完了 試合	勝敗	順位
1	磯辺 千春(南大沢α) 吉原 紀美(南大沢α)		⑤	① 9:30 開始予定	③			
2	馬 占江(南大沢テニスクラブ) 張 月英(南大沢テニスクラブ)	⑤		④	② 9:30 開始予定			
3	齋藤 順(一般) 杉山 由美(中山テニスクラブ)	① 9:30 開始予定	④		⑥			
4	猪俣 景悟(一般) 岩本 幸代(一般)	③	② 9:30 開始予定	⑥				

ミックスダブルス 壮年 本戦トーナメント

11月14日(日)[予備日:11月21日(日)]

試合会場≫ 松木公園テニスコート



会場案内 ※当日の大会開催の有無を直接会場に確認しないようお願いいたします。

松木公園
八王子市別所1-56-2
TEL 042-674-0676



上柚木公園
八王子市上柚木2-51-1
TEL 042-676-8446



戸吹スポーツ公園
八王子市戸吹町1746-1
TEL 042-691-2288



八王子市台町2-2(富士森公園内)
TEL 042-622-8709

